



# СyberTechnic

КОНСТРУКТОР + АВТОМОБИЛЬ НА РАДИОУПРАВЛЕНИИ

Собери сам  
И ИГРАЙ!

2 в 1  
+ 10

МОДЕЛЕЙ  
В ИНТЕРНЕТЕ

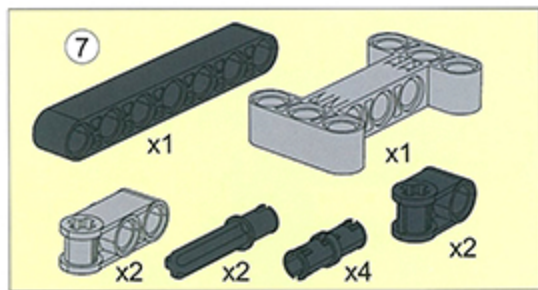


303  
ДЕТАЛИ

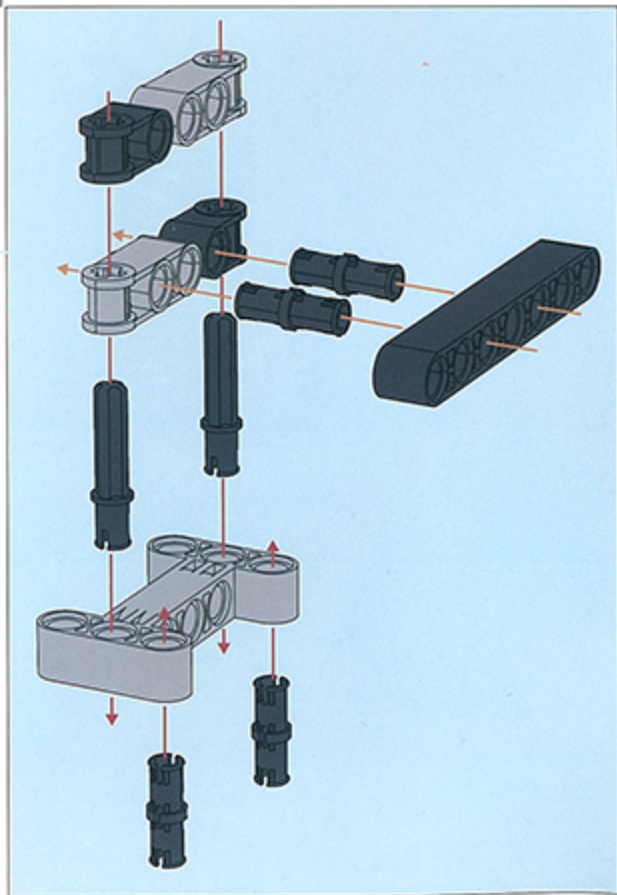
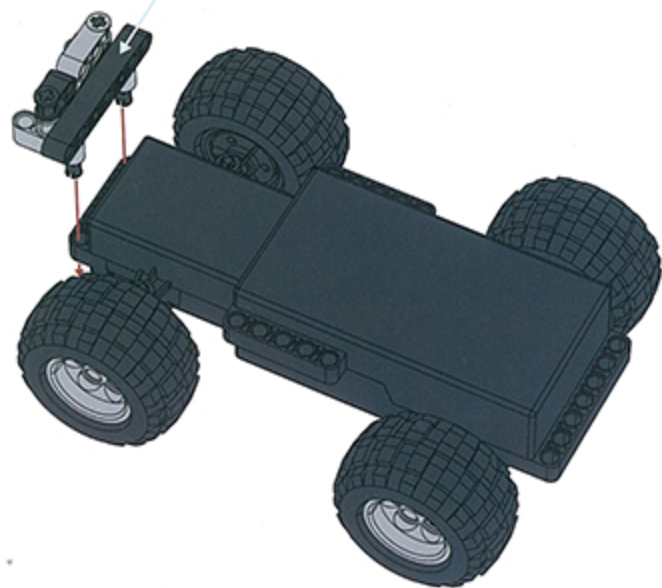


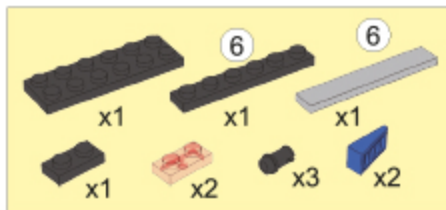
Модель № 7781

5+

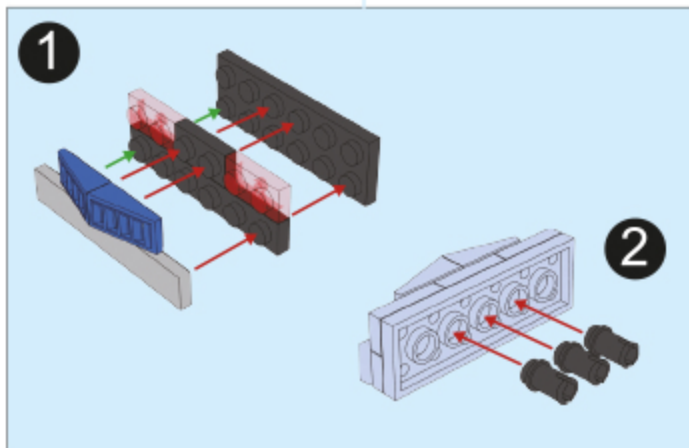
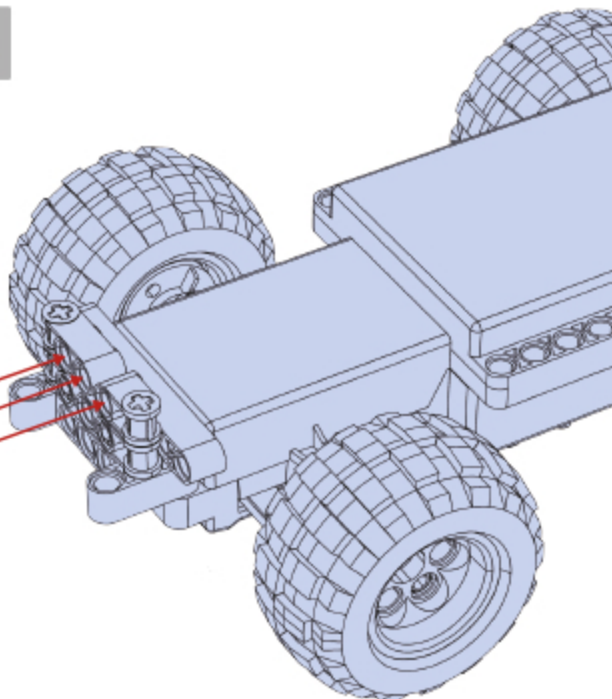
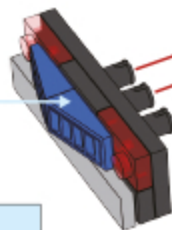


2-1



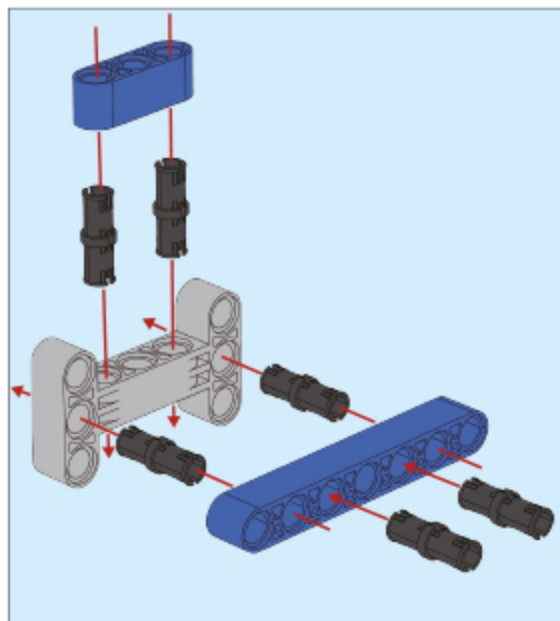
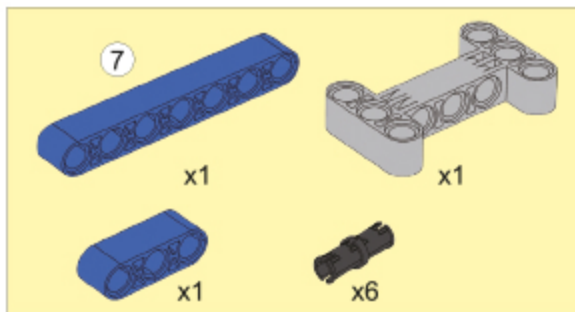


2-2

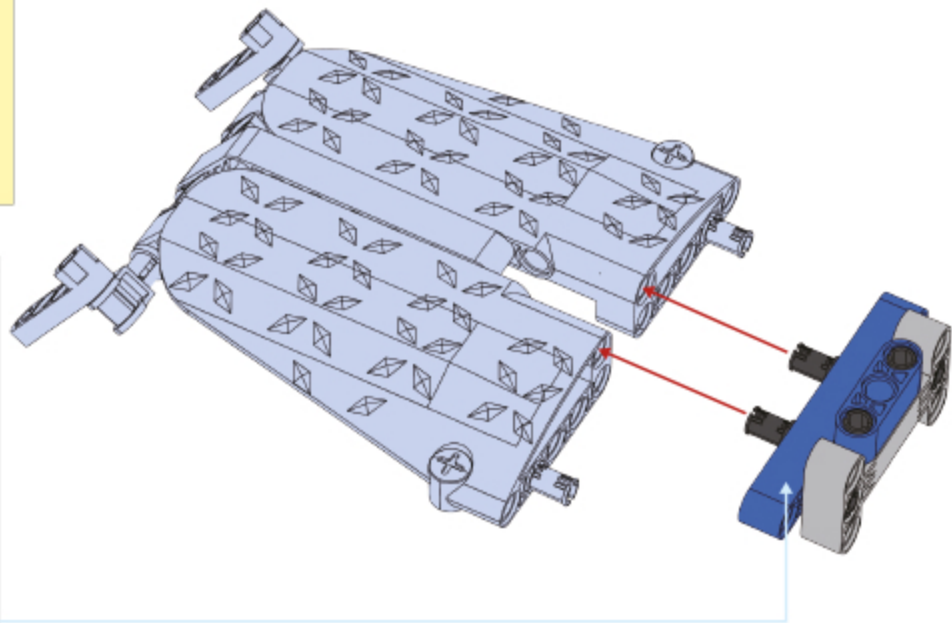




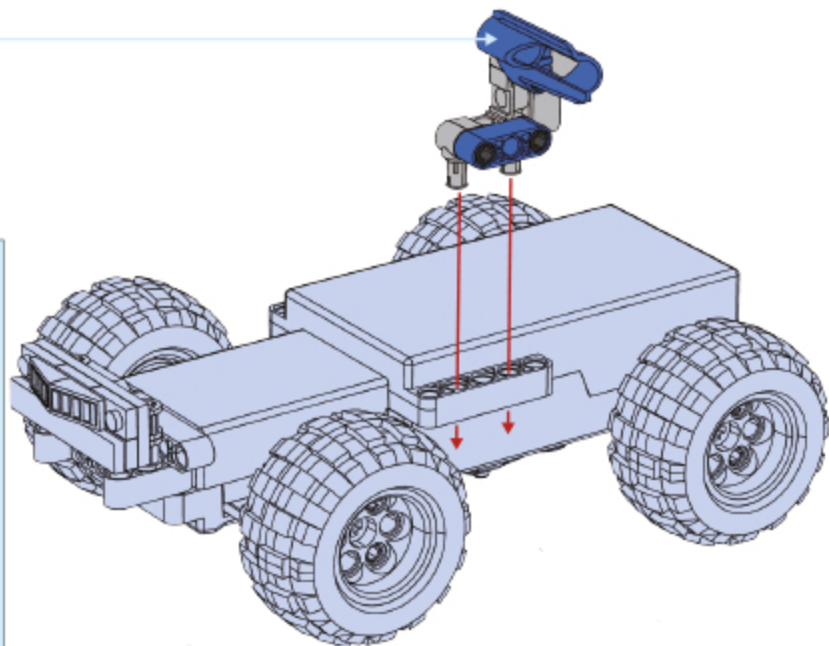
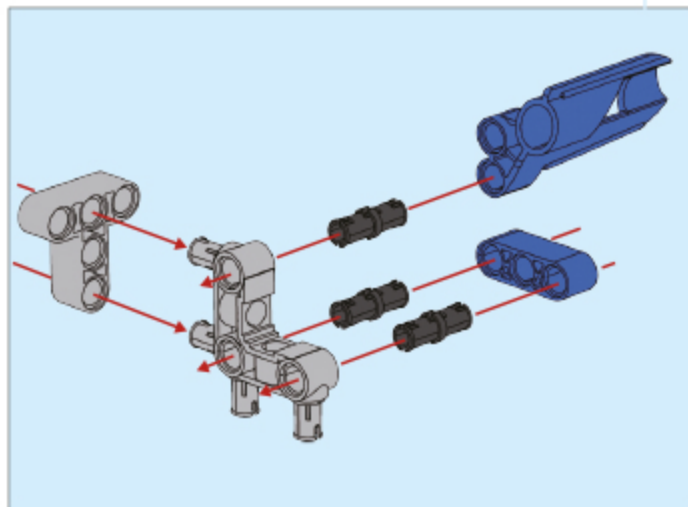
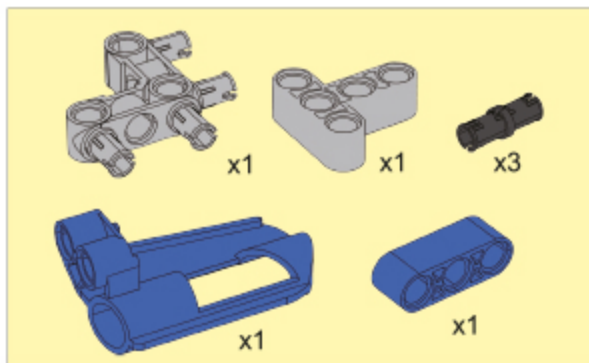




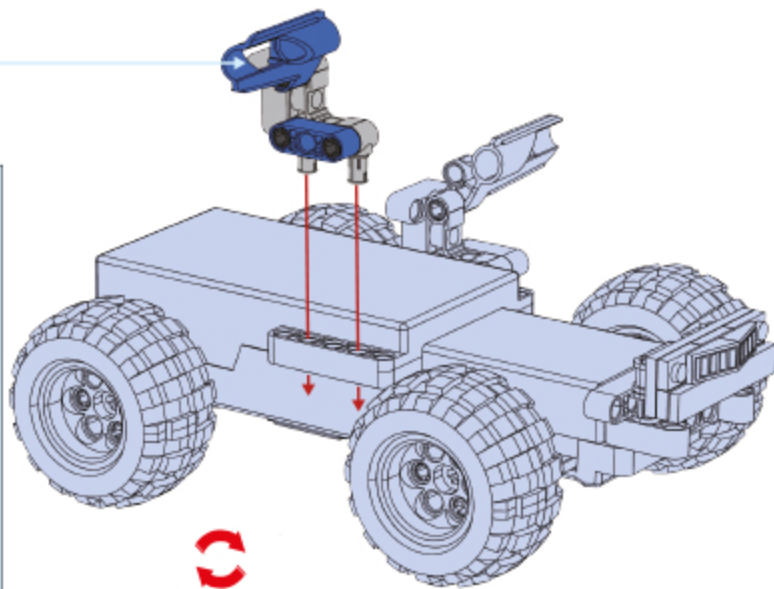
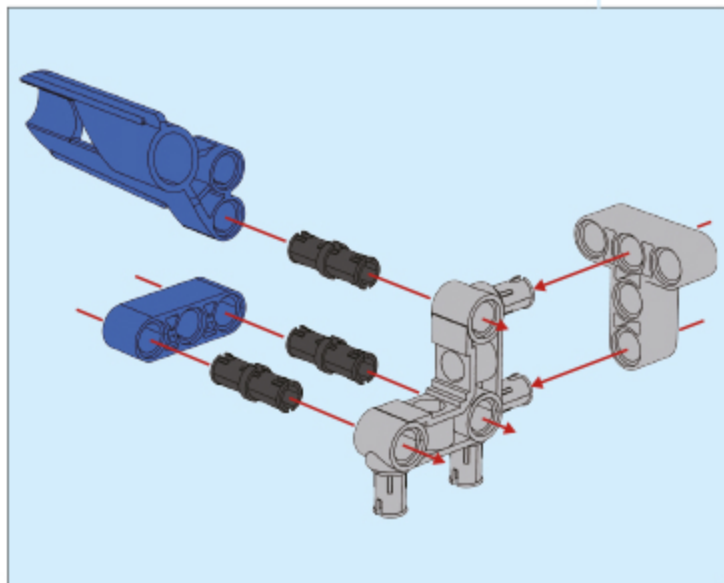
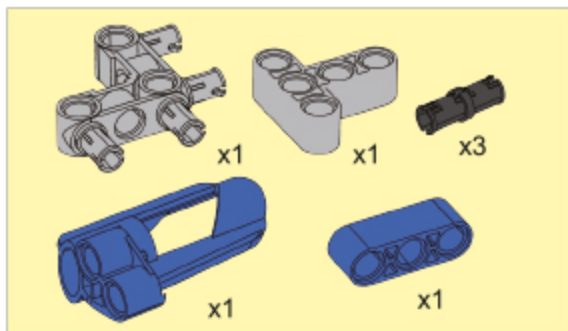
2-4

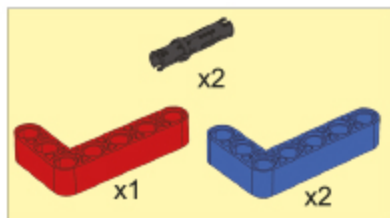


2-5

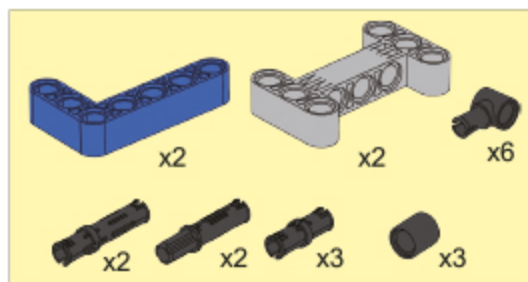
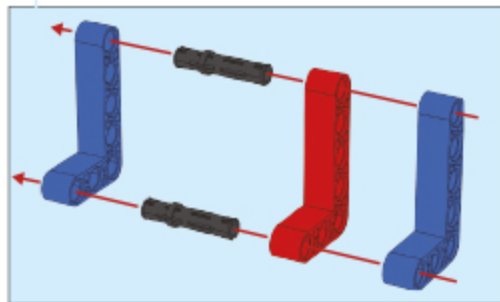
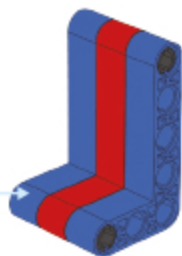


2-6

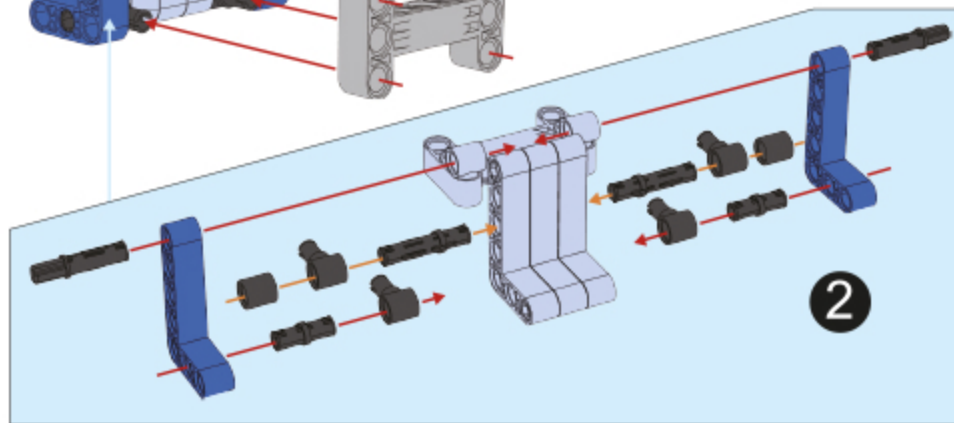
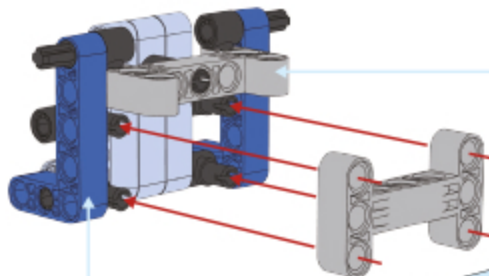
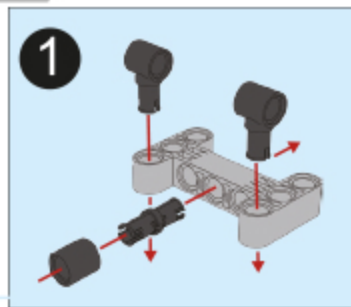




2-7

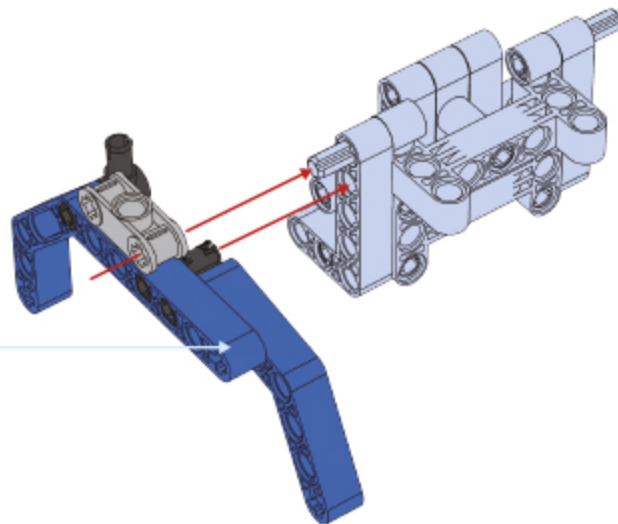
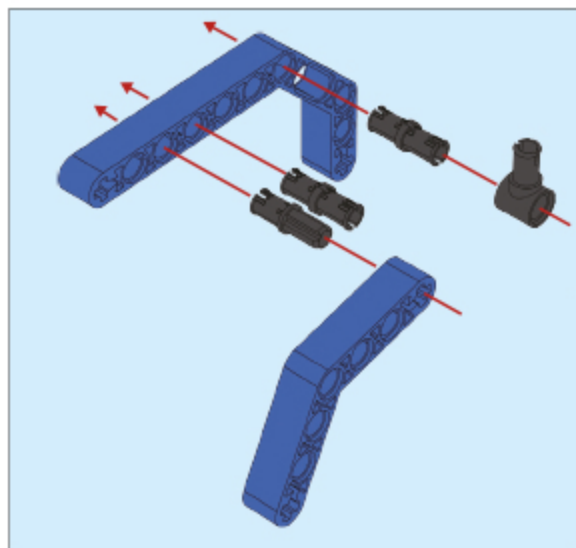
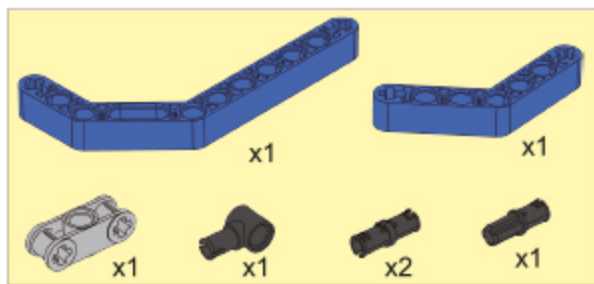


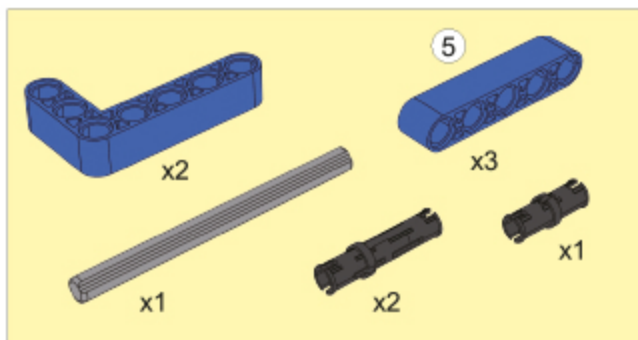
2-8



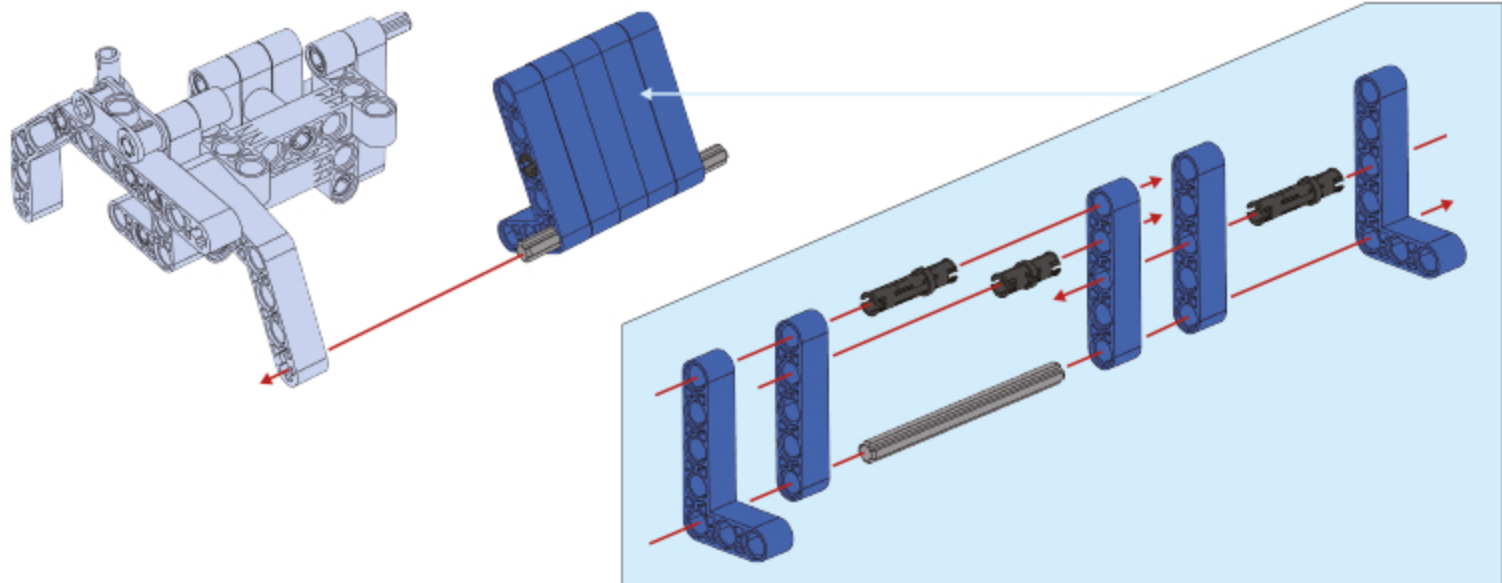


2-9



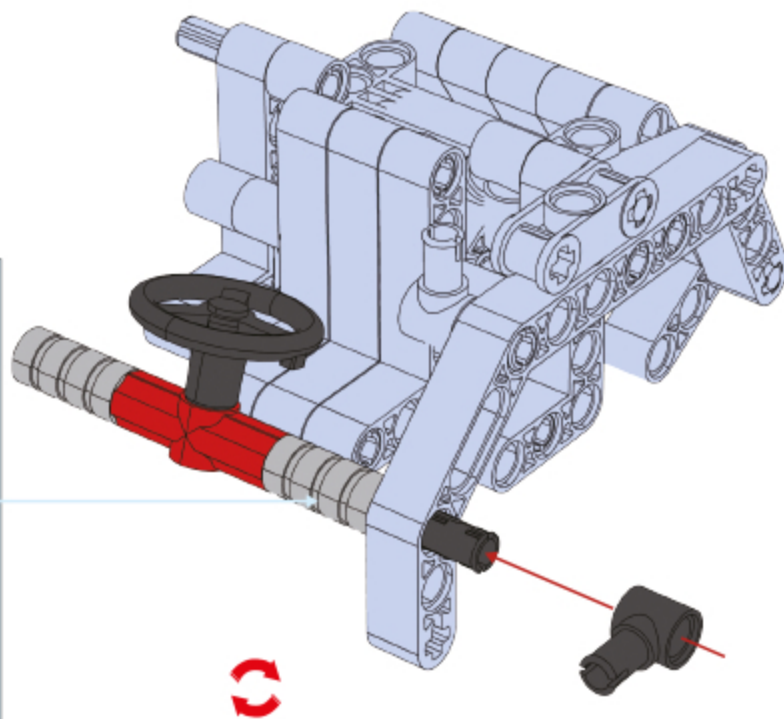
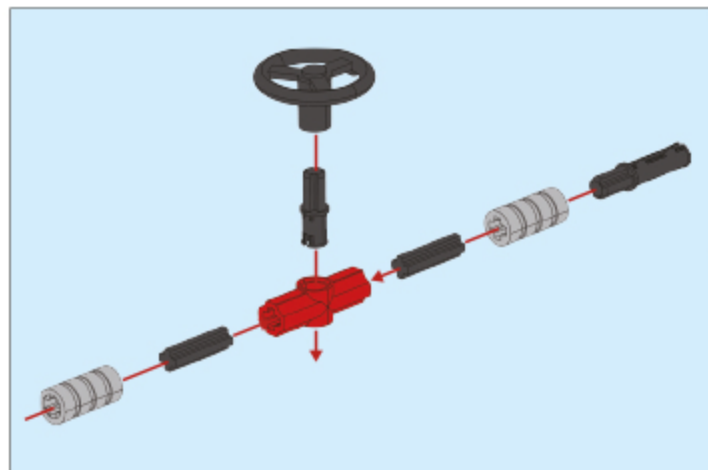
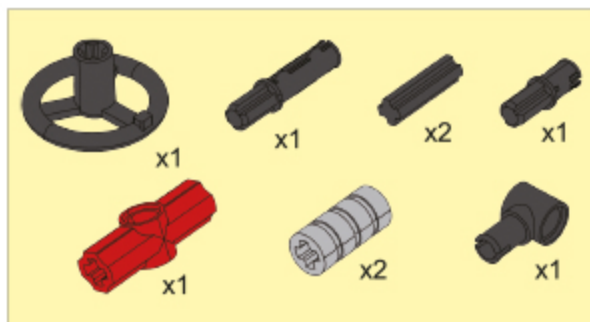


2-10

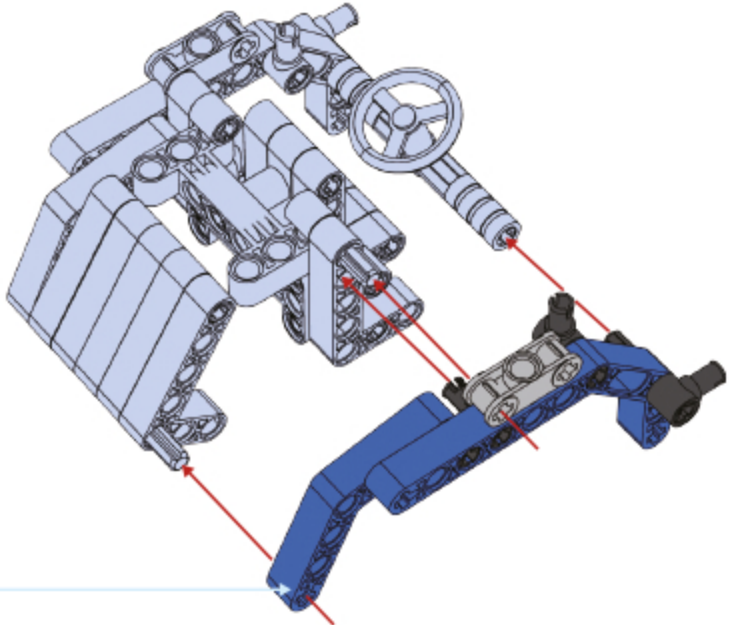
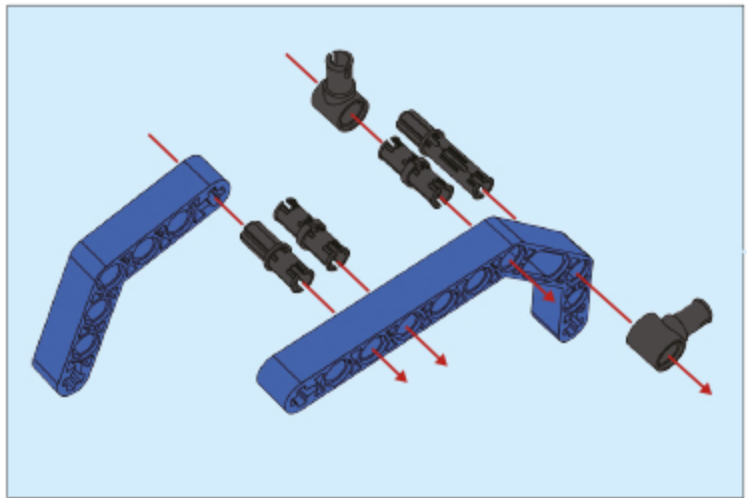
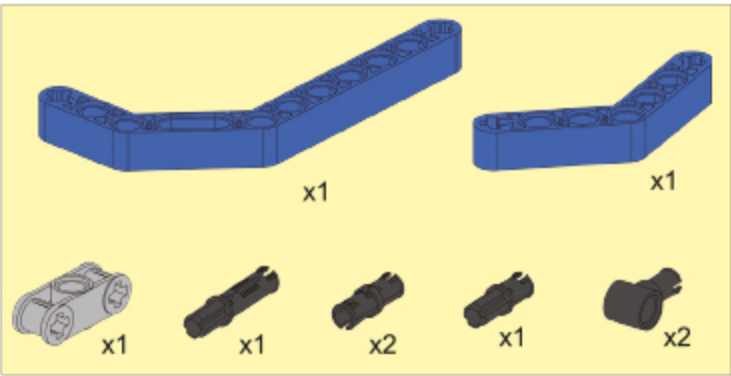


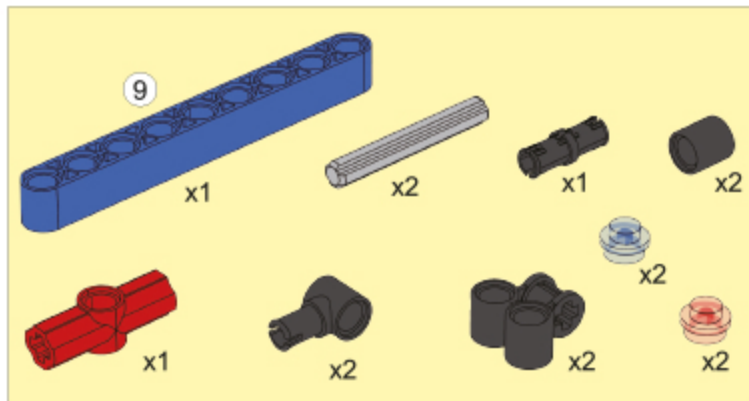
9

2-11

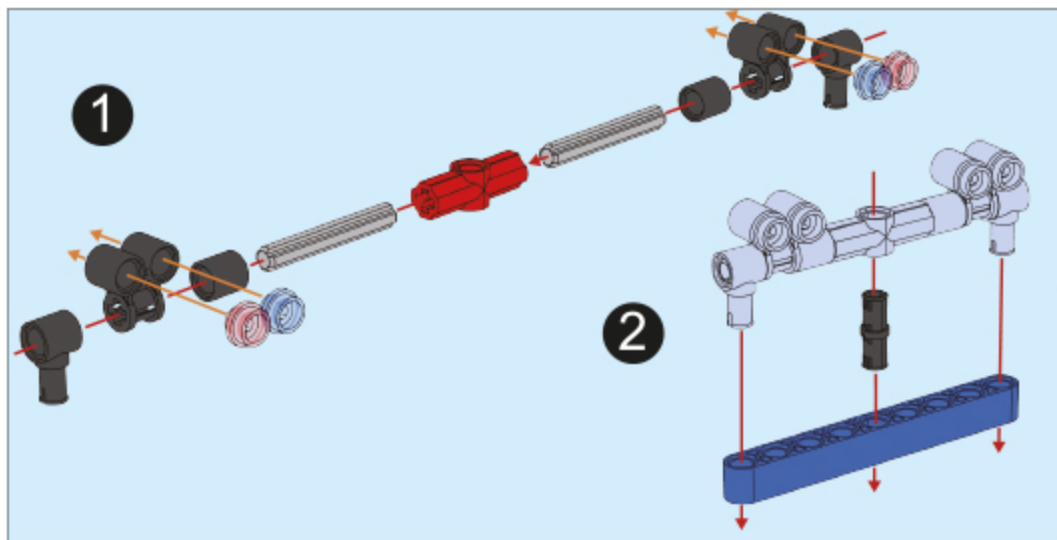
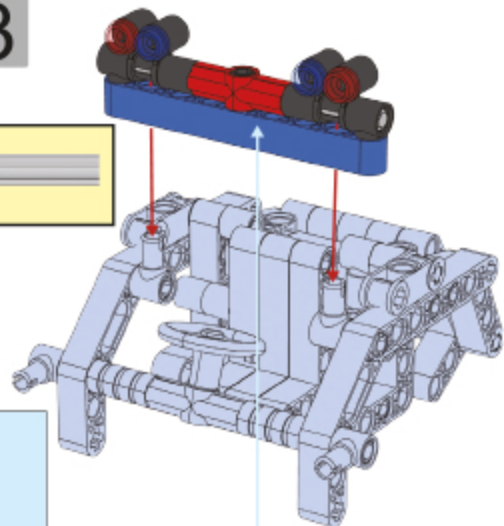
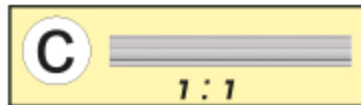


2-12

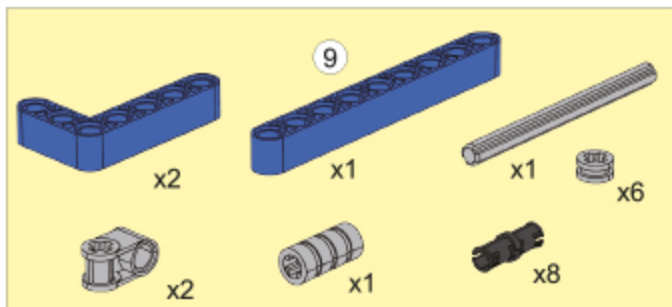




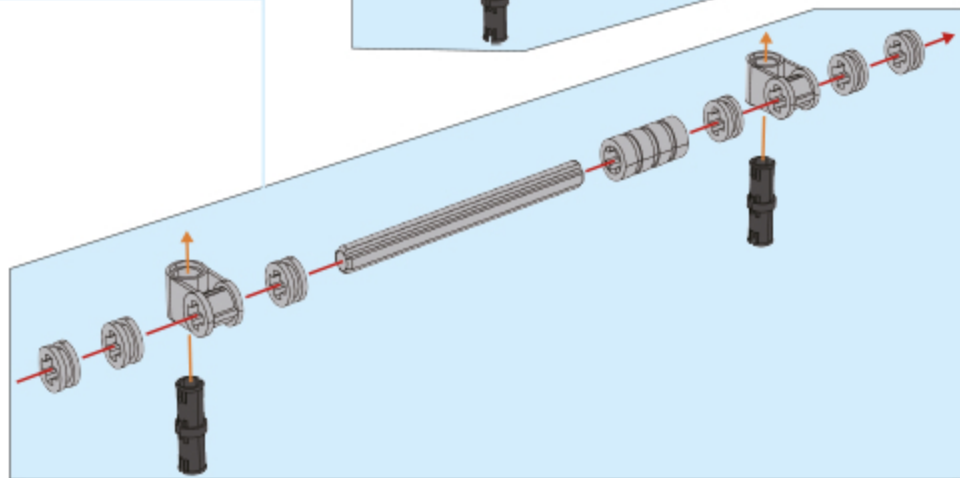
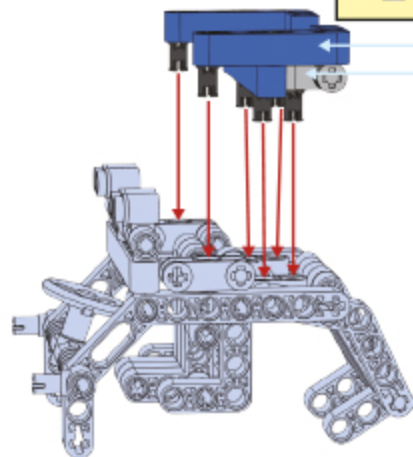
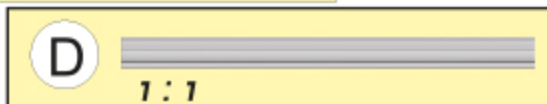
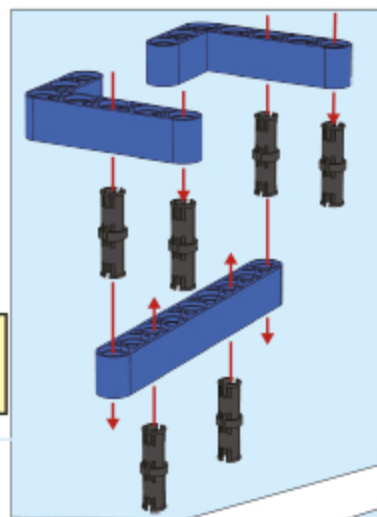
2-13







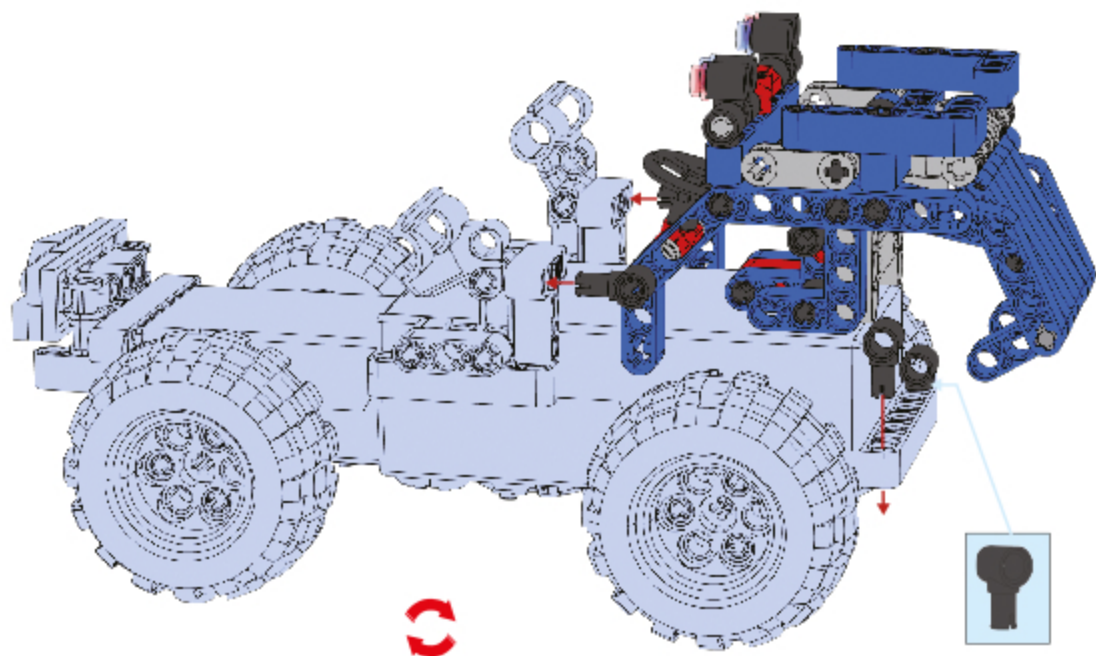
2-14



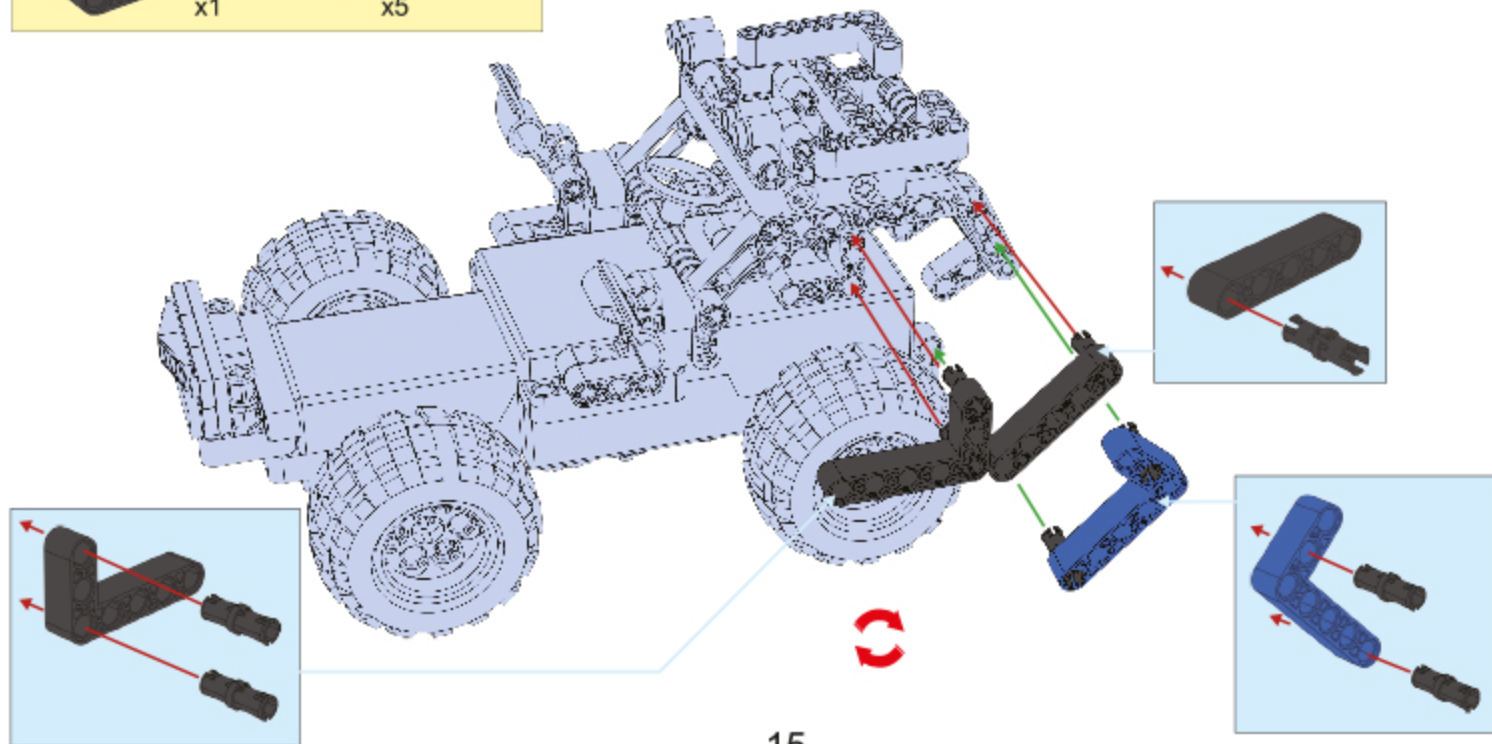
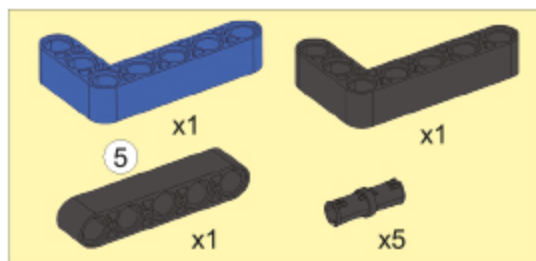
13



2-15

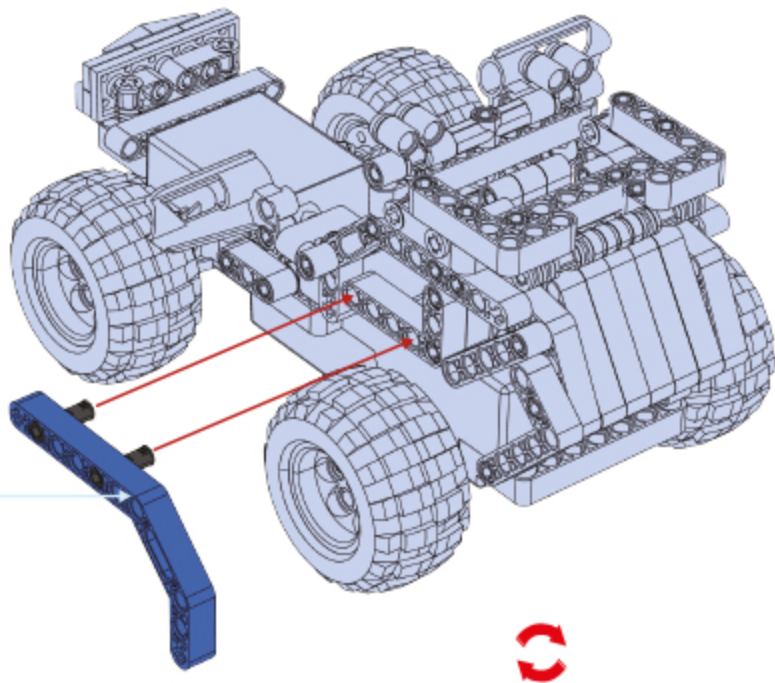
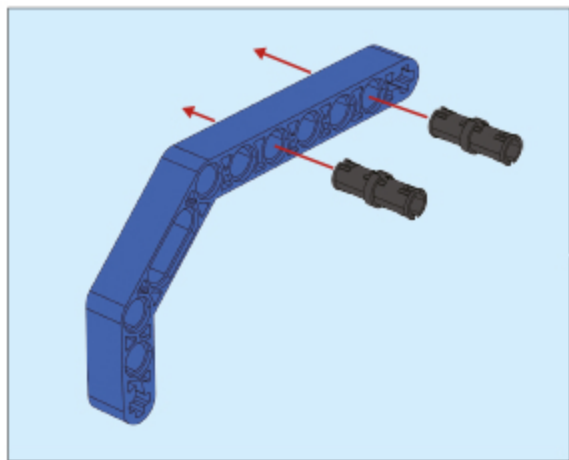
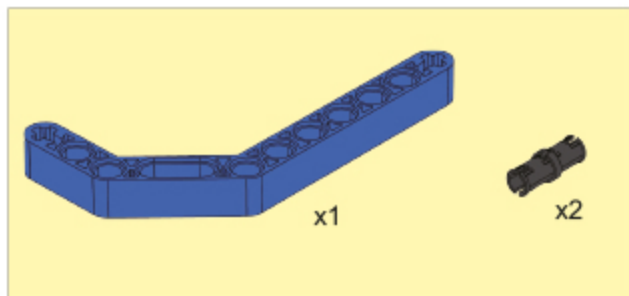


2-16

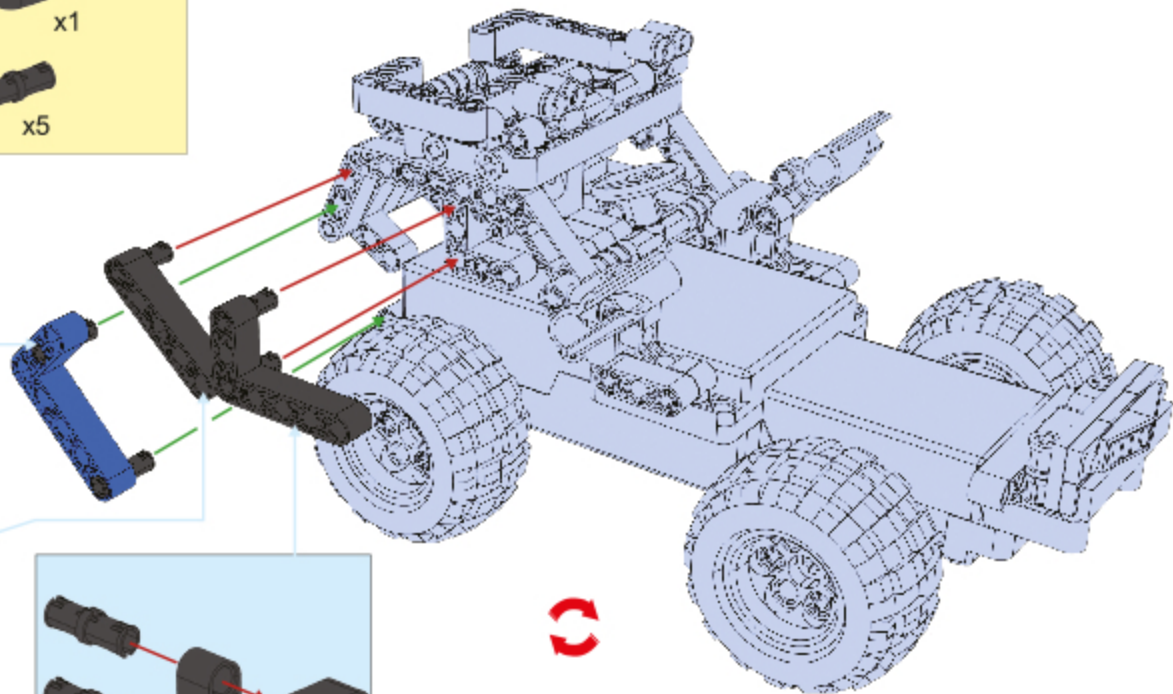
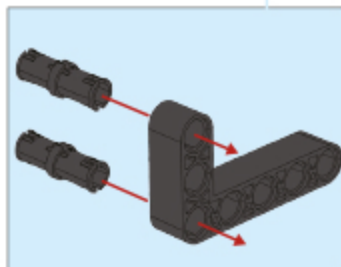
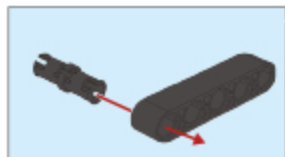
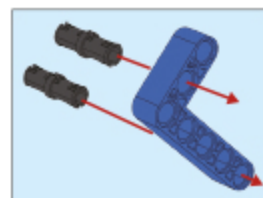
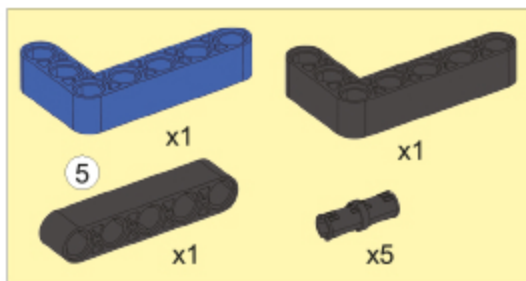


15

2-17

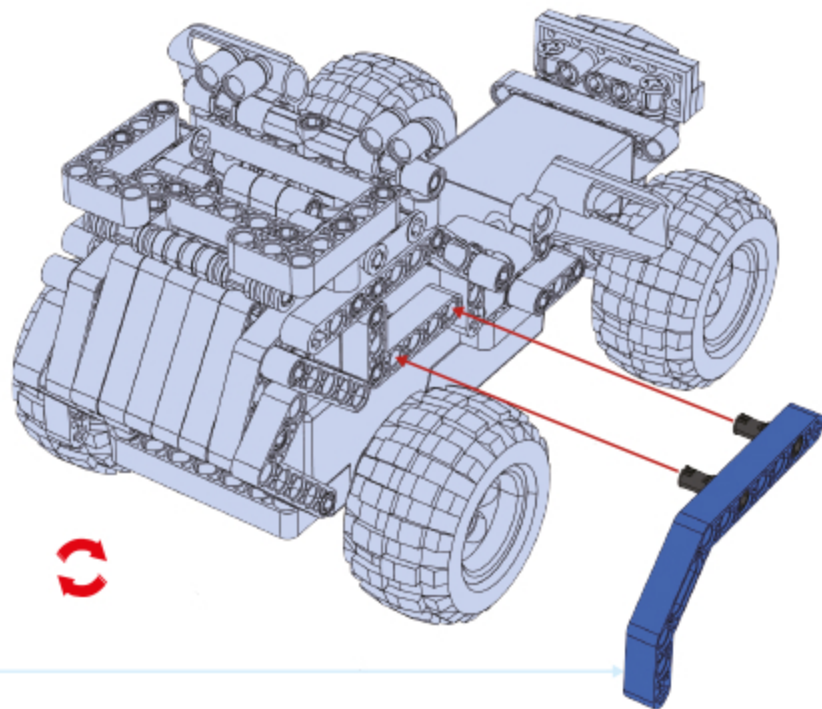
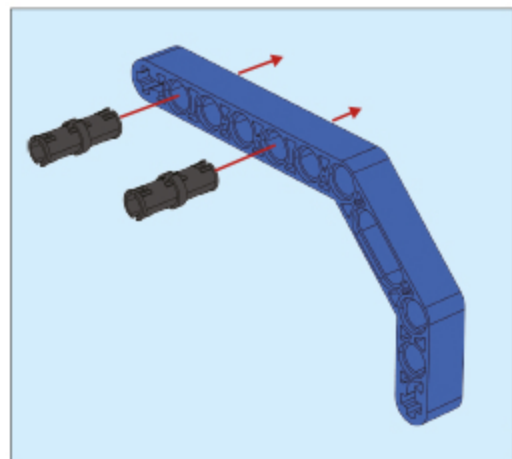
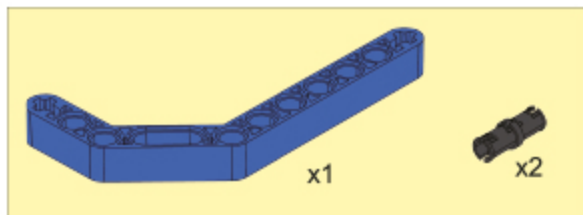


2-18

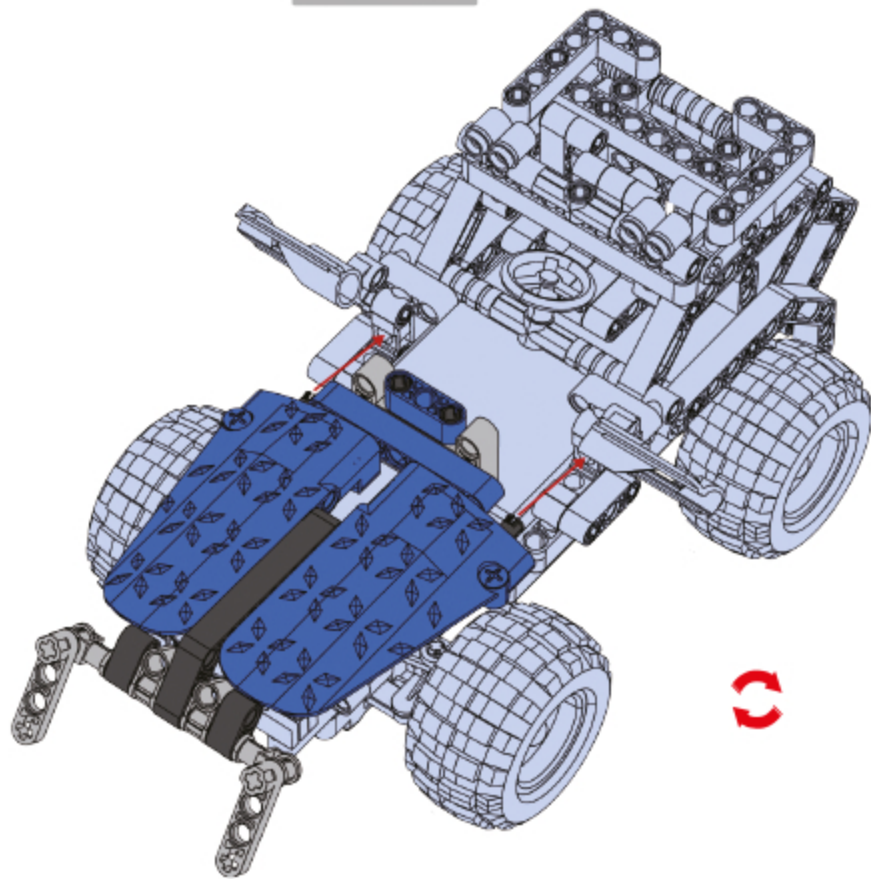




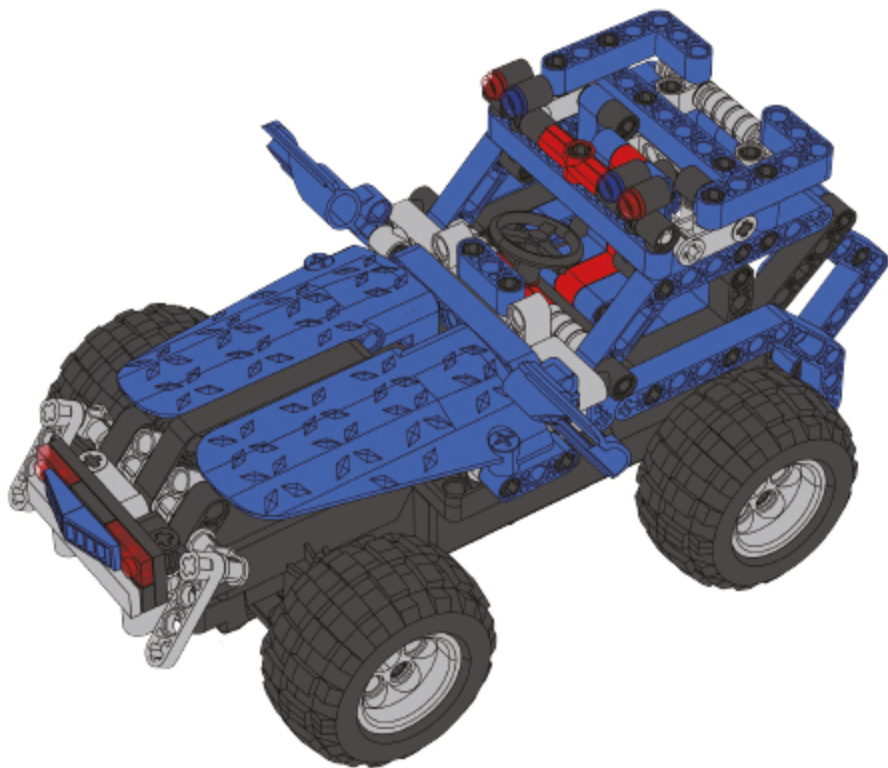
2-19

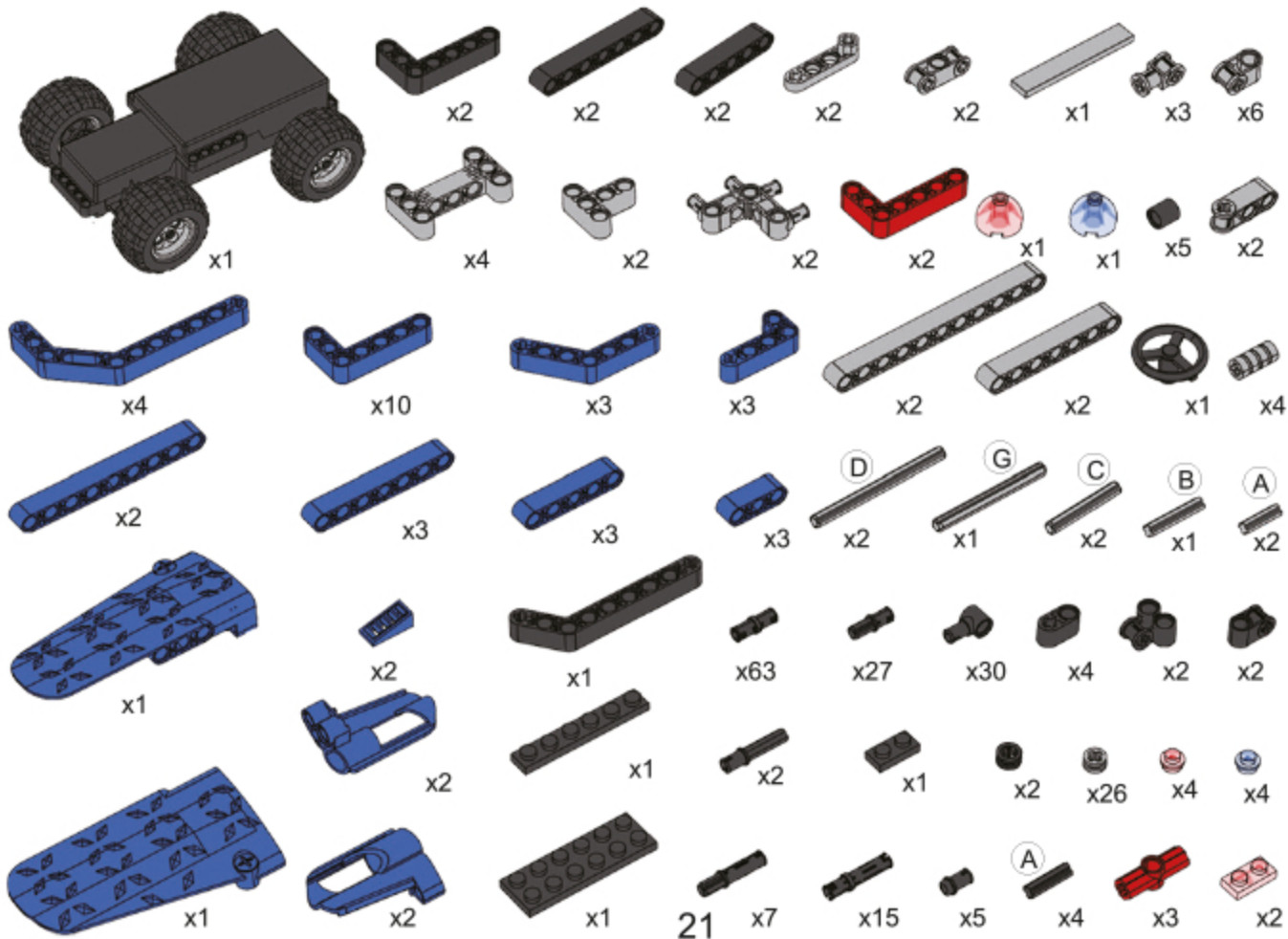


2-20



2-21







# CyberTechnic

КОНСТРУКТОР + АВТОМОБИЛЬ НА РАДИОУПРАВЛЕНИИ



Два в одном – Конструктор + Автомобиль на радиоуправлении, инструкции прилагаются. Более 10 моделей и инструкций для них на сайте в интернете.

- Развивает быструю ориентацию в пространстве.
- Совершенствование мелкой моторики и глазомера.
- Конструктор помогает развивать пространственное мышление.
- Закрепляет цвета, понятия величины, длины и высоты, изучение цифр.
- Формирует образное мышление, воображение и фантазию.
- Развивает внимание, способность сосредоточиться и память.



[www.cybertoy.ru](http://www.cybertoy.ru)

STEM – Science (Наука), Technology (Технология), Engineering (Инженерное дело), Math (Математика).  
STEM – новая тенденция в образовании, закладывающее базу будущих знаний, умений и интересов, основу дальнейшего выбора профессии и предназначения в жизни.



Автомобиль



Пульт управления



103 детали



Разделочный инструмент



Аккумулятор



Аккумулятор



Инструкция