

СYBERTECHNIC

КОНСТРУКТОР + АВТОМОБИЛЬ НА РАДИОУПРАВЛЕНИИ



Два в одном - Конструктор + Автомобиль на радиоуправлении, позволяющие одновременно развивать и творческие навыки ребенка и логическое мышление. Более 10 моделей и инструкций для них на сайте в интернете.

- 2,4 ГГц позволяет управлять несколькими моделями одновременно, участвовать в соревнованиях.
- Развивает быструю ориентацию в пространстве,
- Совершенствование мелкой моторики и глазомера,
- Конструктор помогает развивать пространственное мышление,
- Закрепляет цвета, понятия величины, длины и высоты, изучение цифр,
- Формирует образное мышление, воображение и фантазию,
- Развивает внимание, способность сосредоточиться и память.



337
деталей

Модель № 7784

STEM - Science (Наука), Technology (Технология), Engineering (Инженерное дело), Math (Математика).
STEM - новая тенденция в образовании, закладывающая базу будущих знаний, умений и интересов, основу дальнейшего выбора профессии и предназначения в жизни.



КИБЕРТЕХНИК

КОНСТРУКТОР + АВТОМОБИЛЬ НА РАДИОУПРАВЛЕНИИ



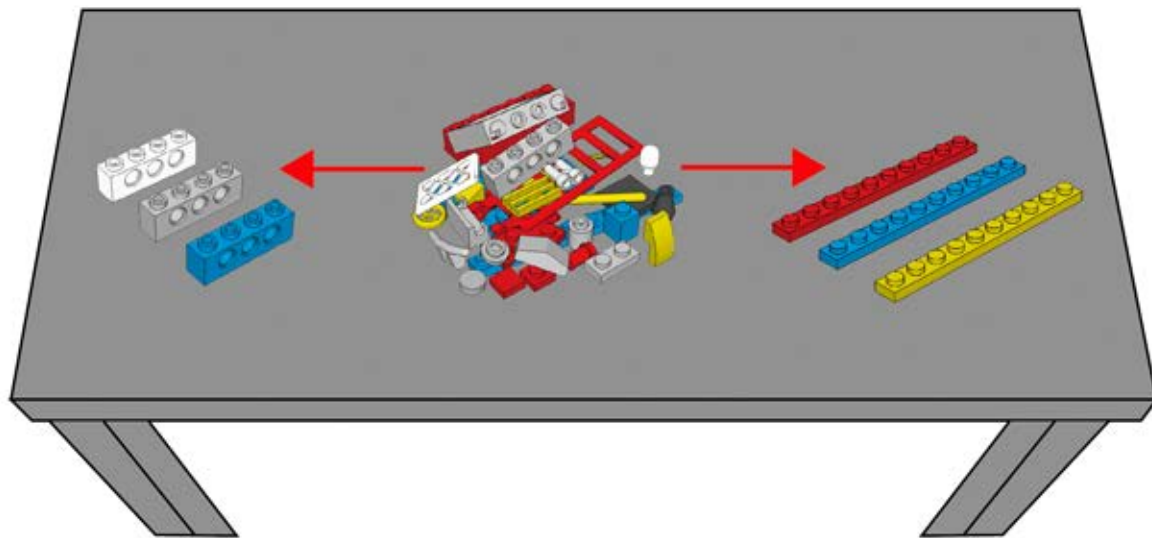
337
деталей

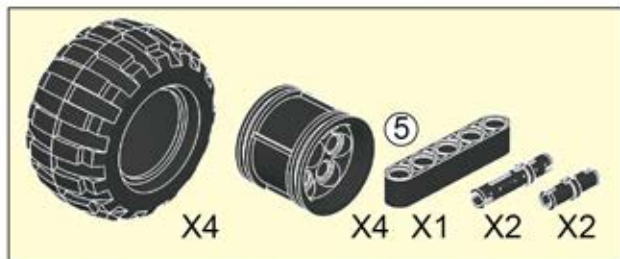


Модель № 7784

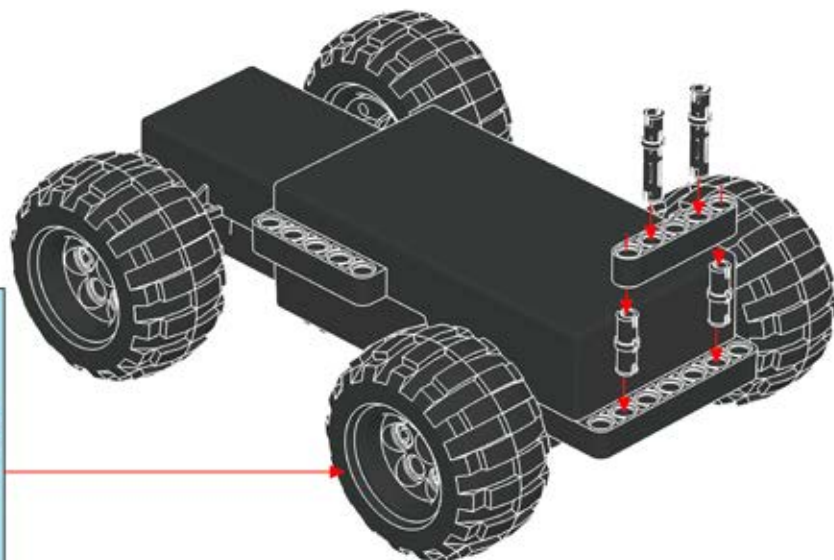
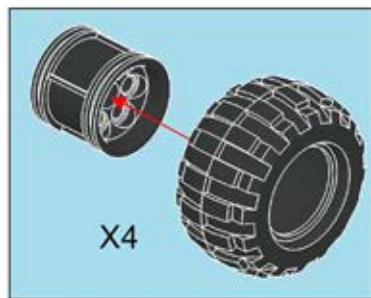


6+



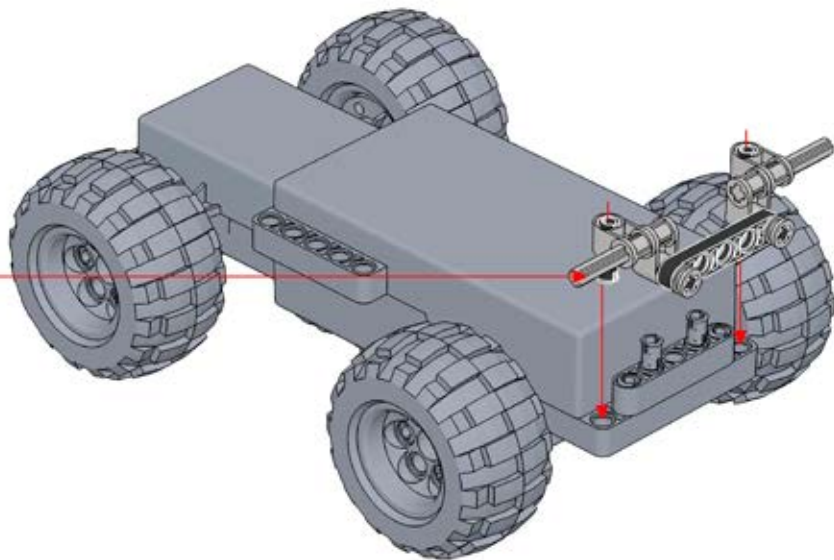
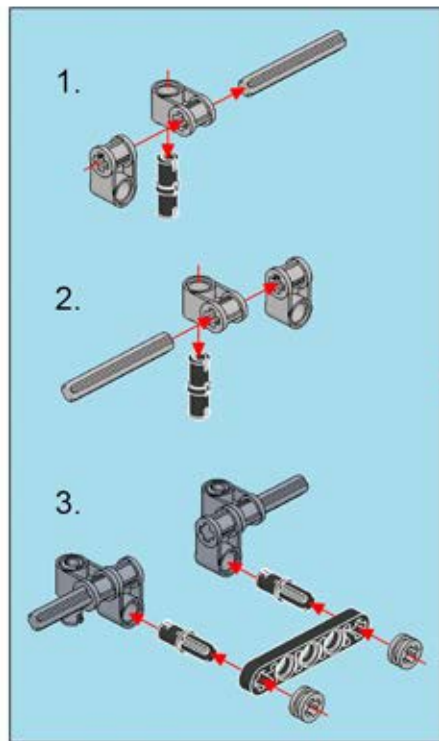
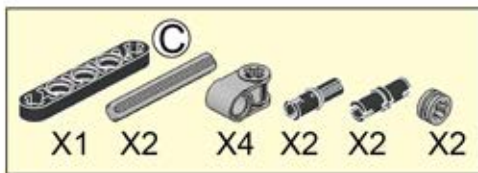


1

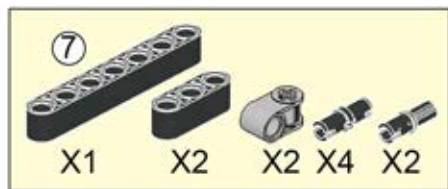


2

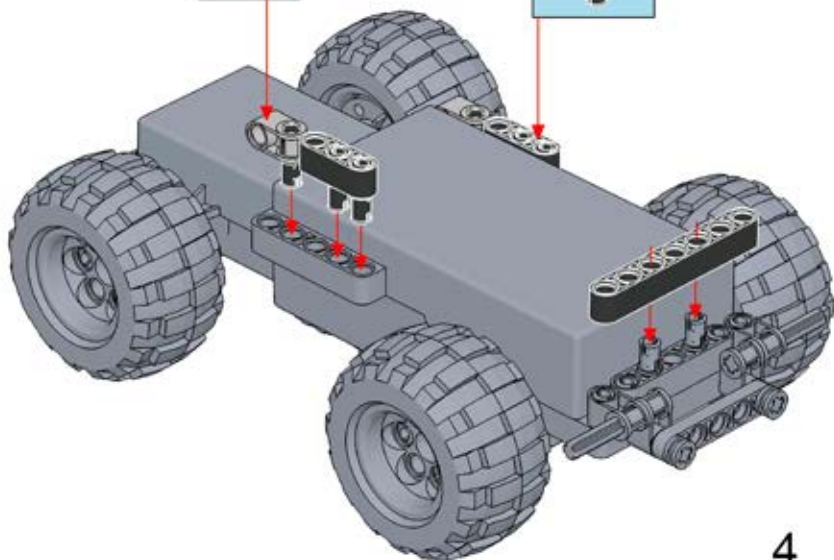
2



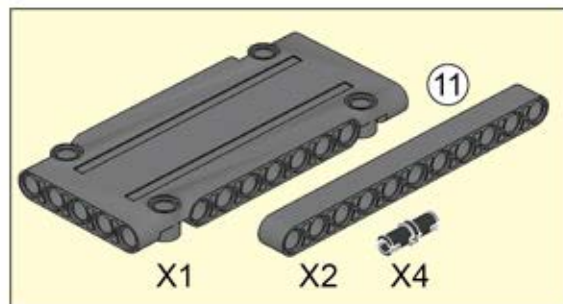
3



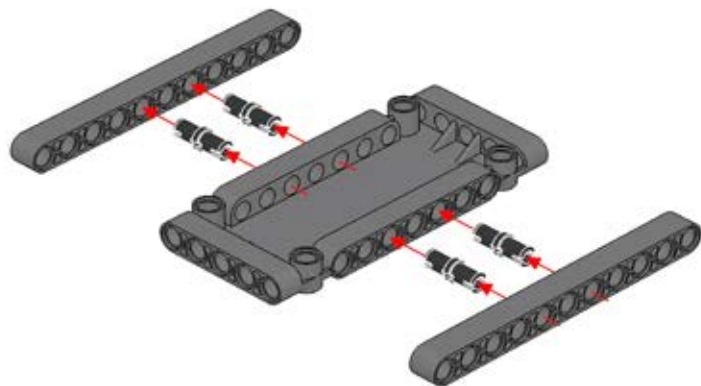
3

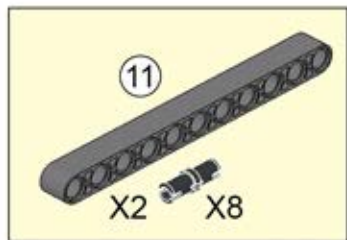


4

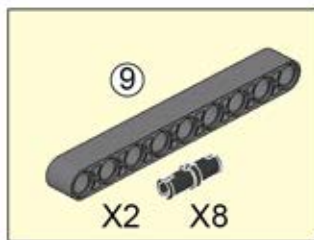
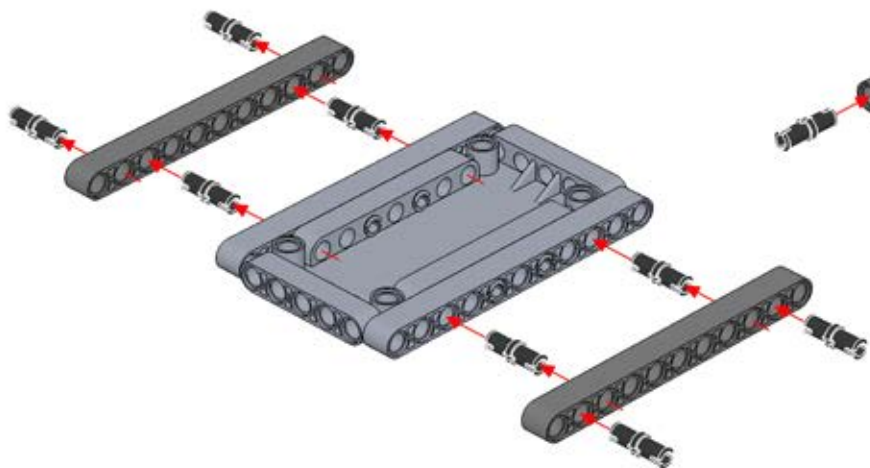


4

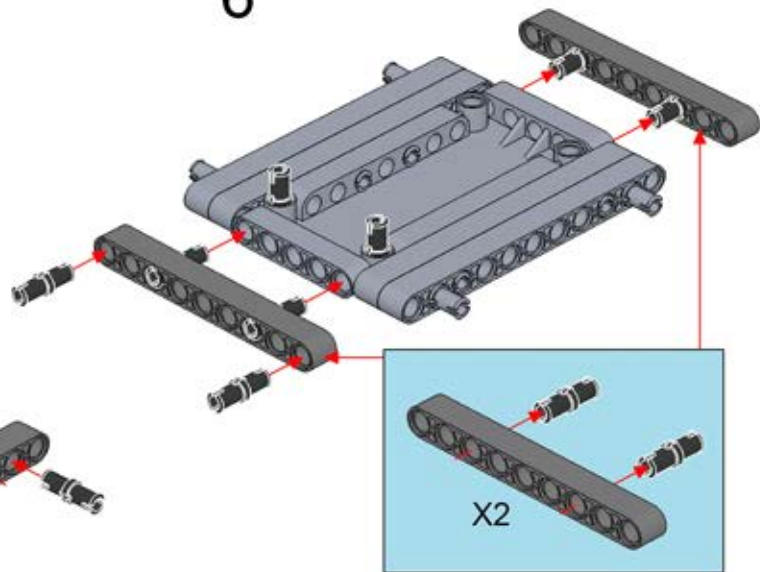




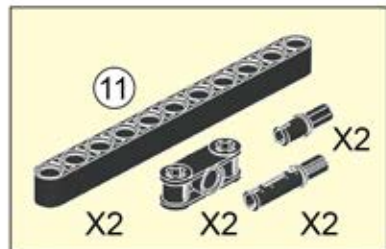
5



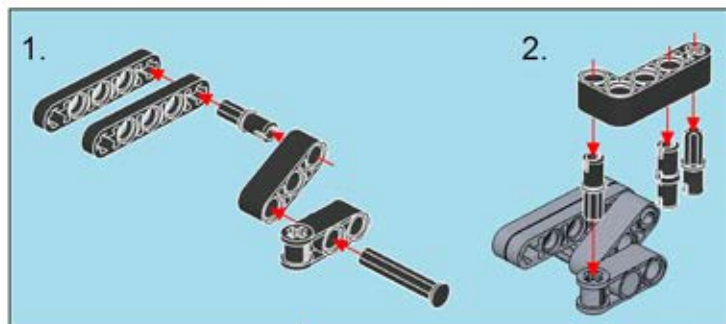
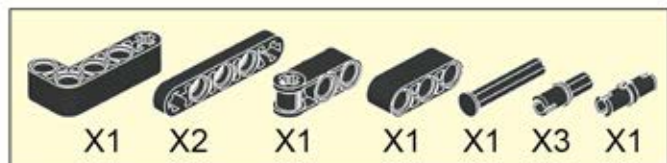
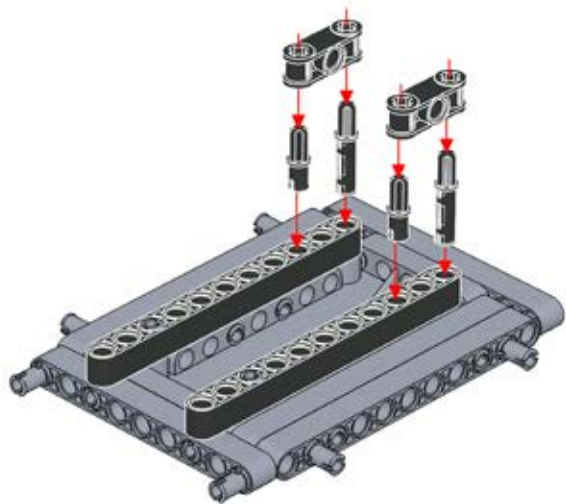
6



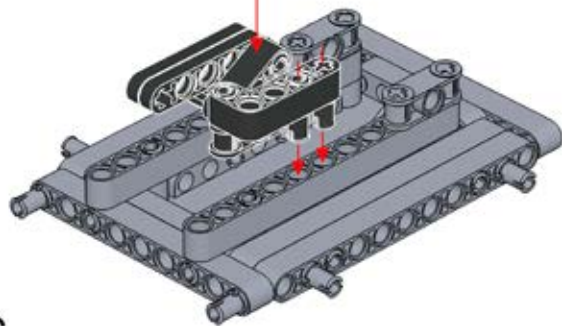
5

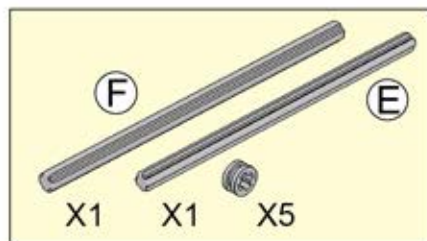


7

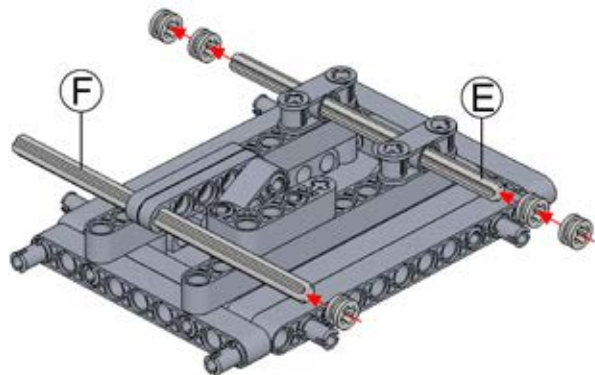
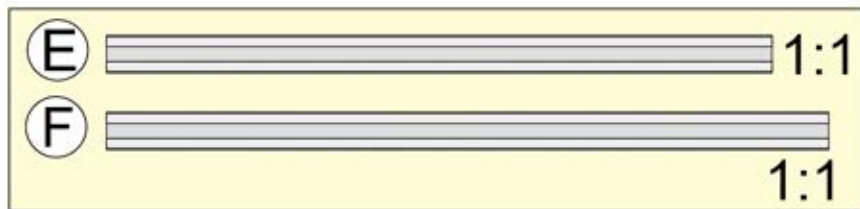


6

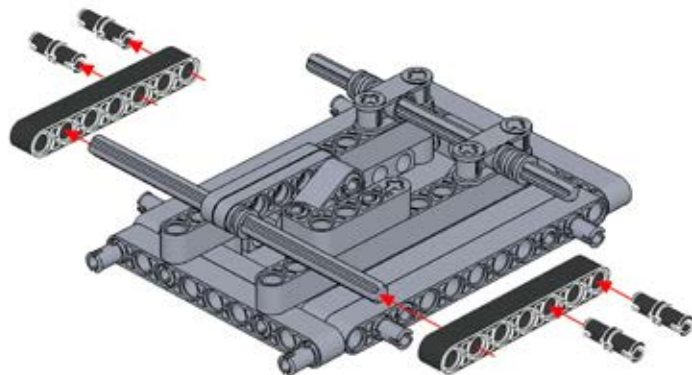


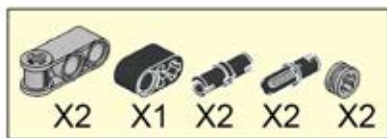


9

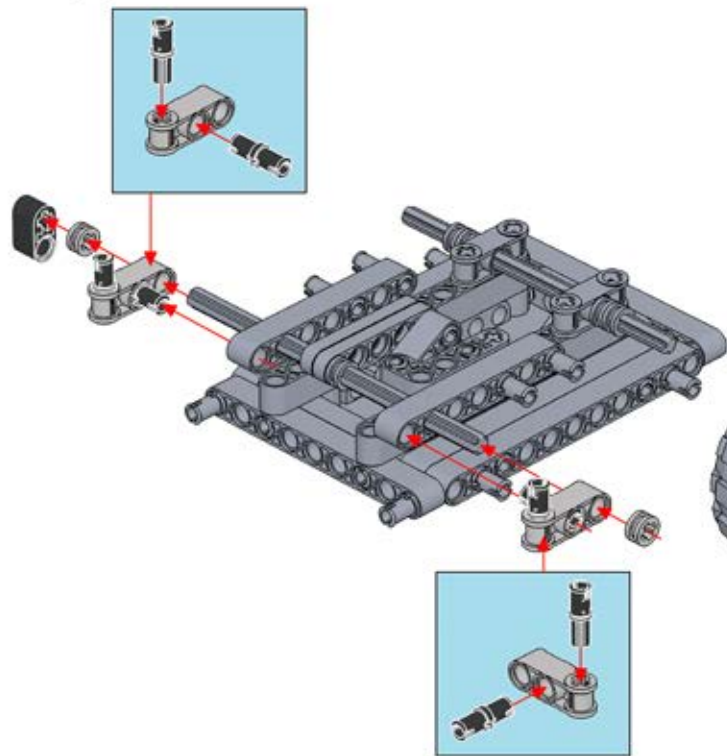


10

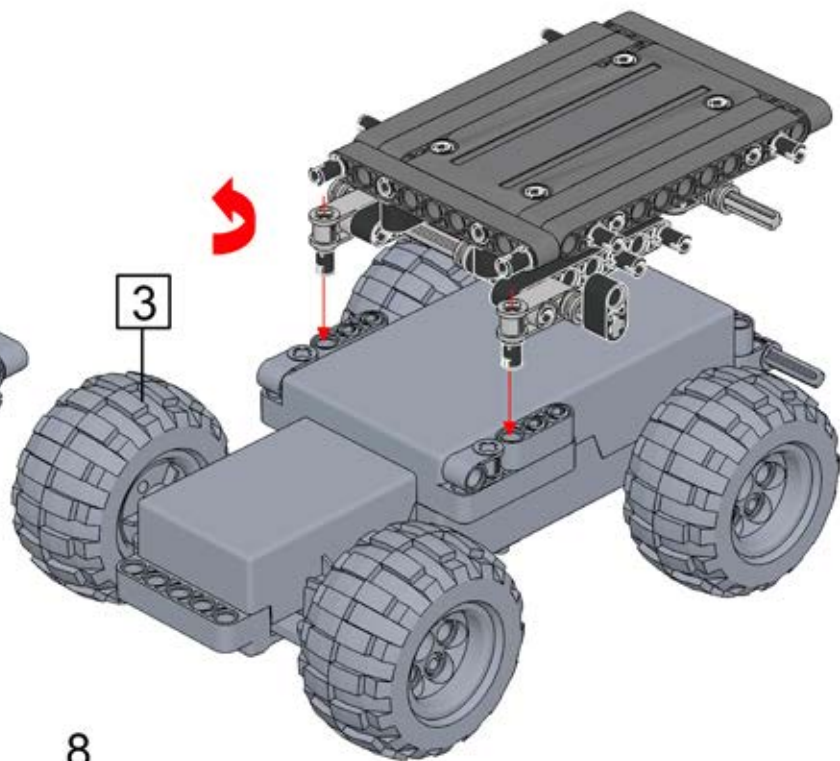




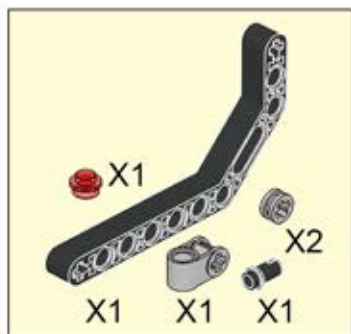
11



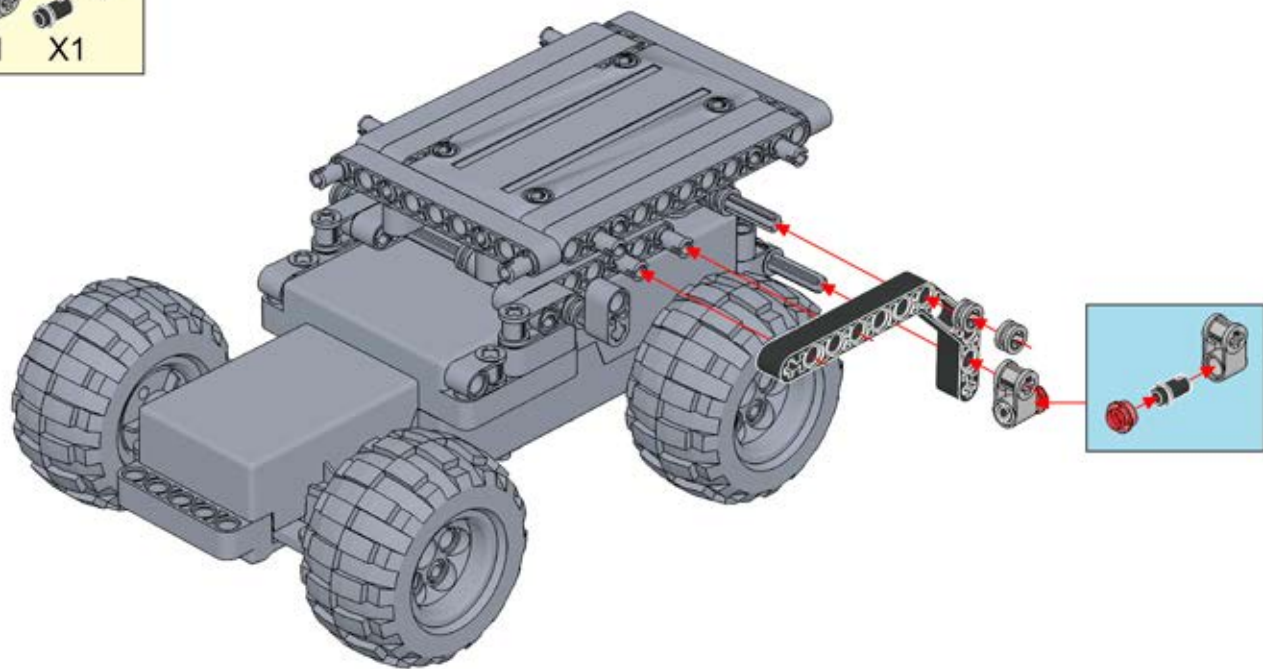
12



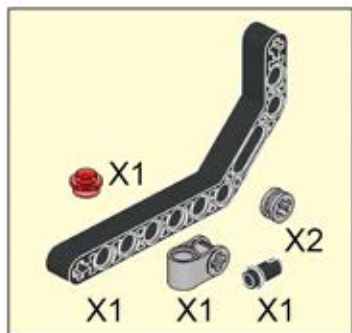
8



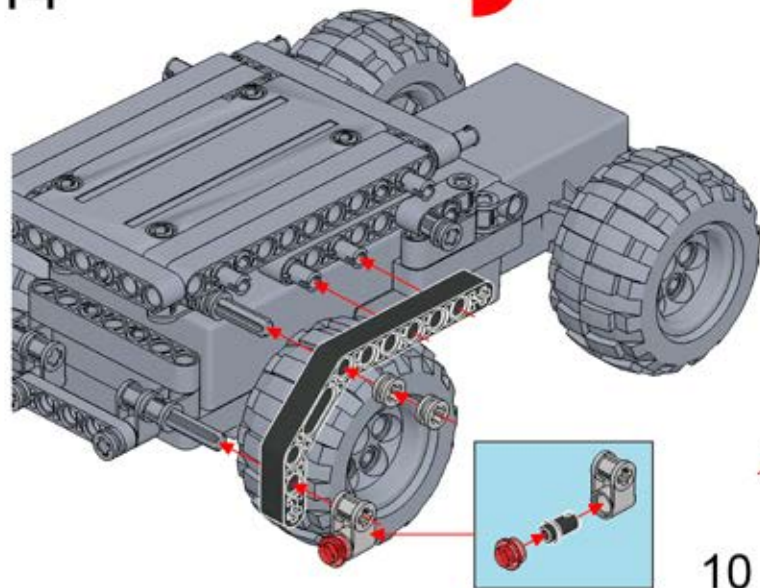
13



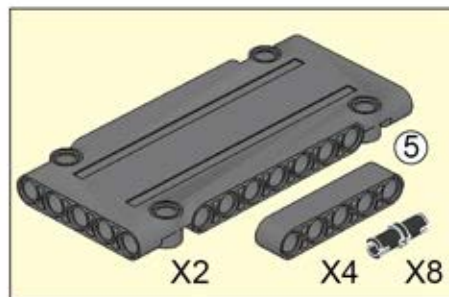
9



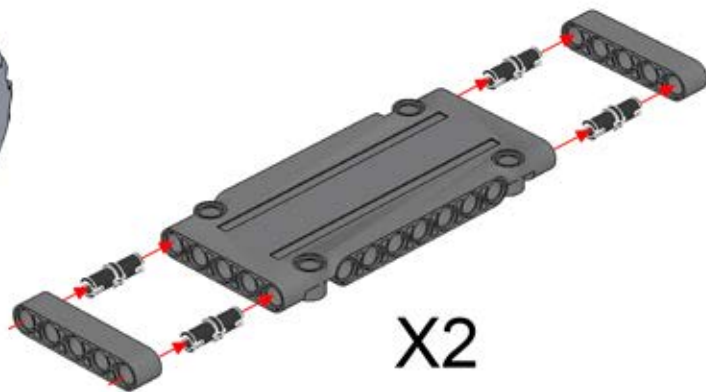
14



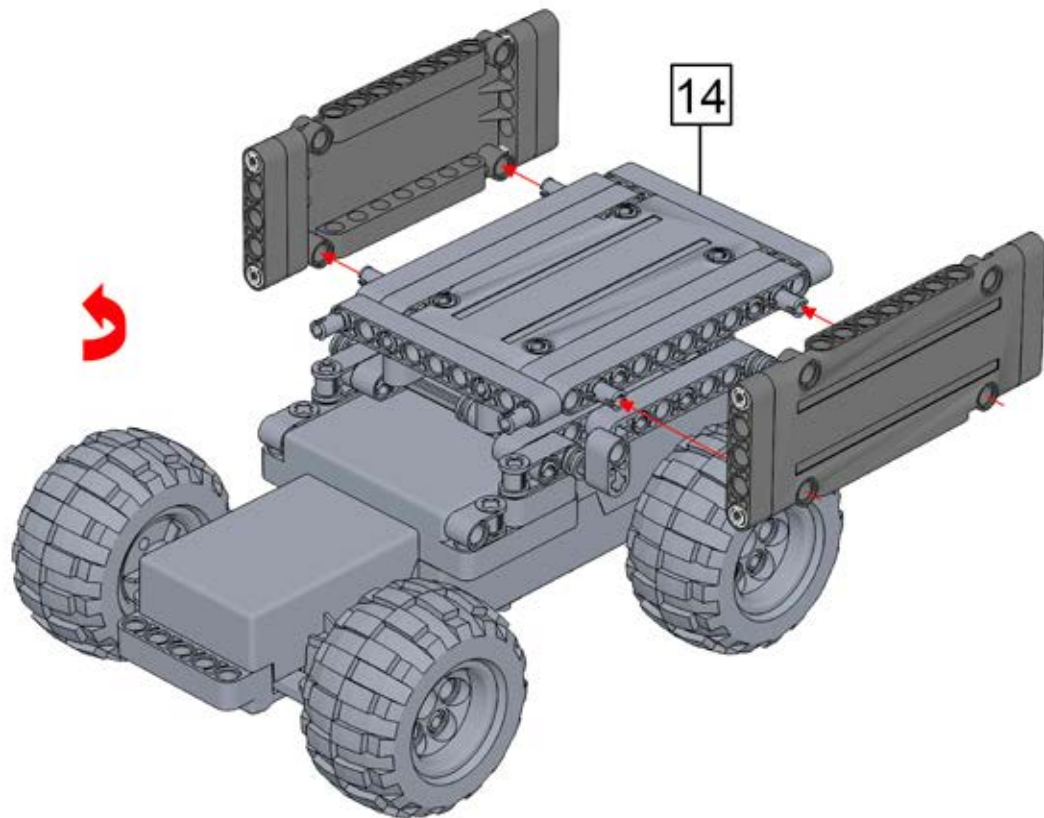
10



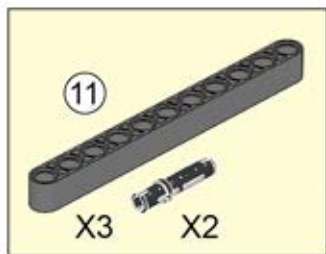
15



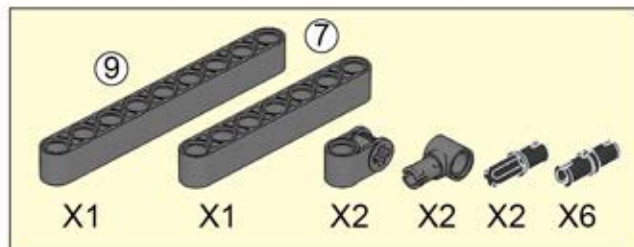
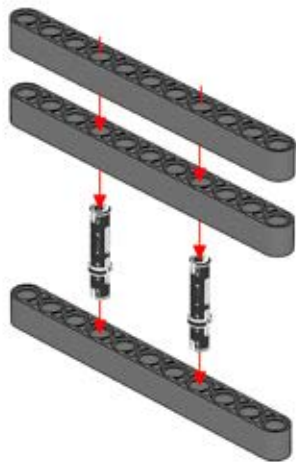
16



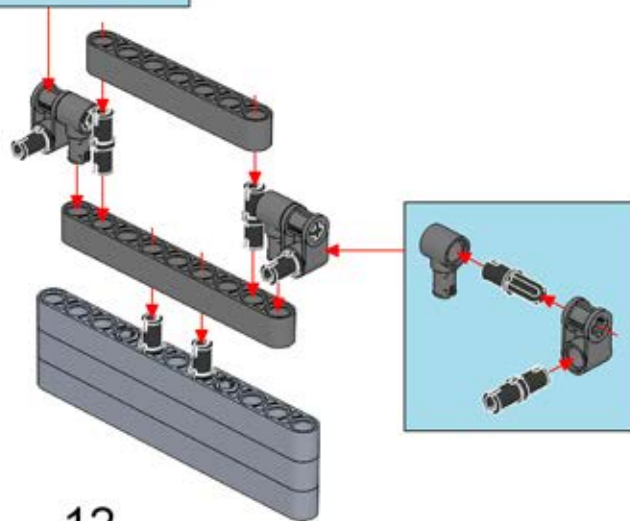
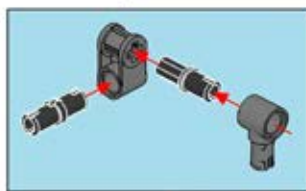
11



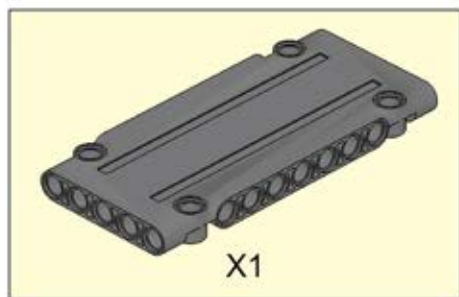
17



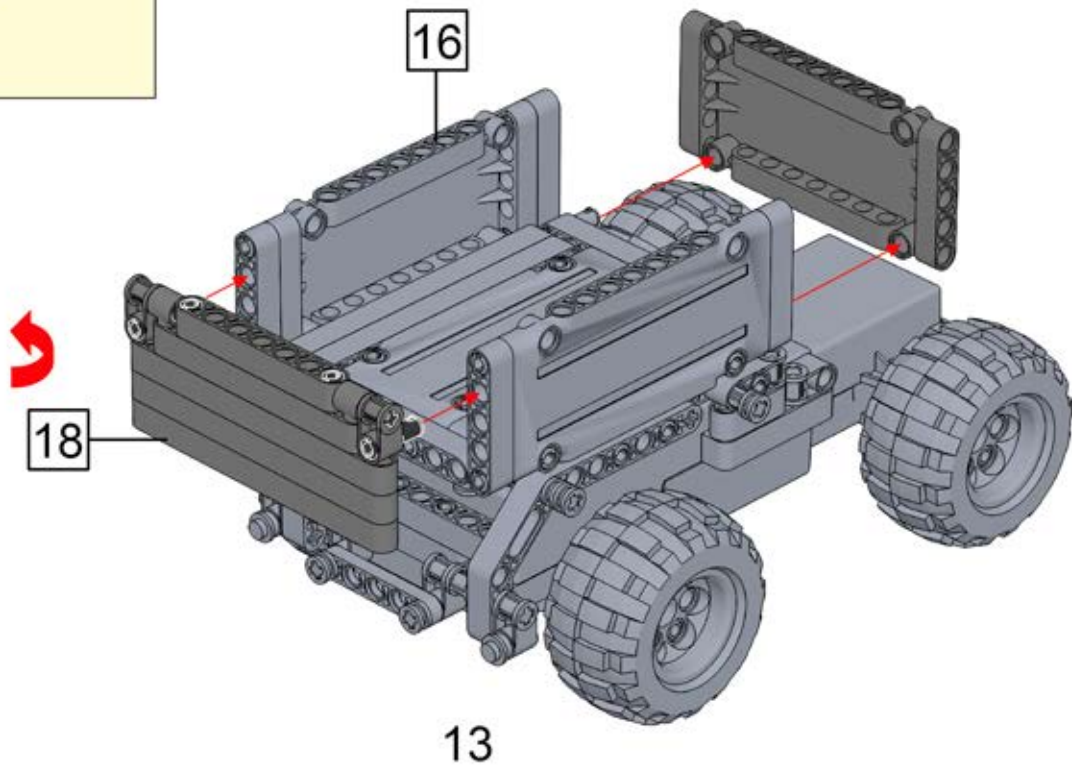
18

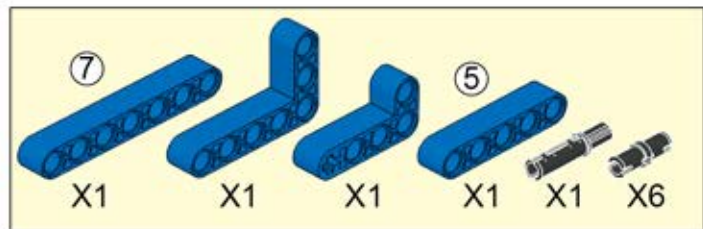


12

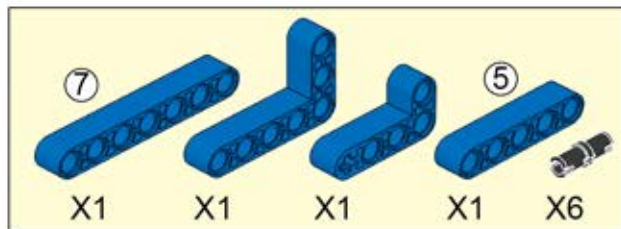
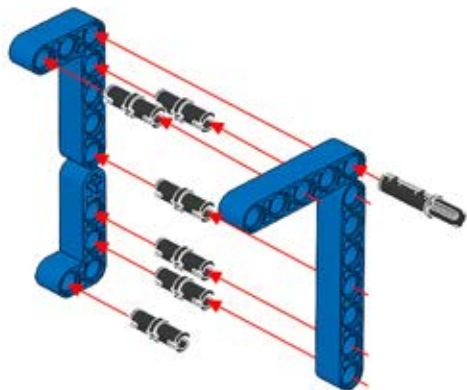


19

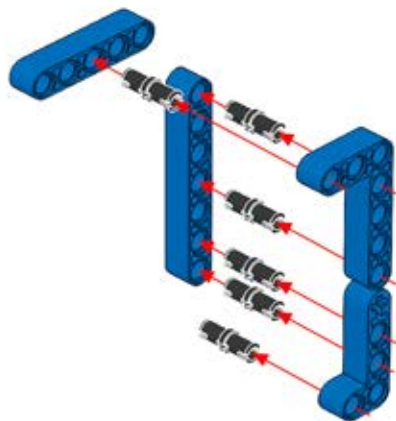


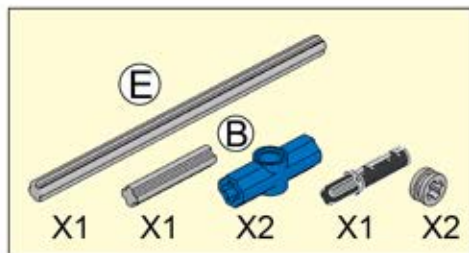


20

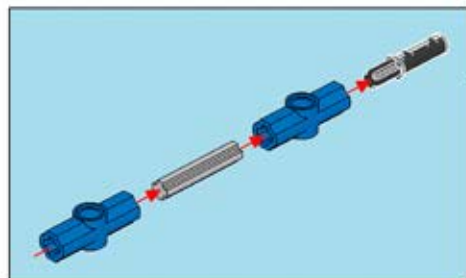


21

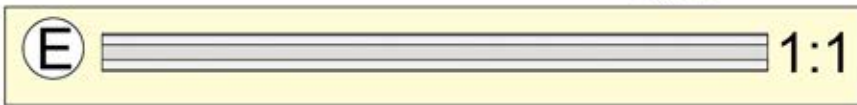
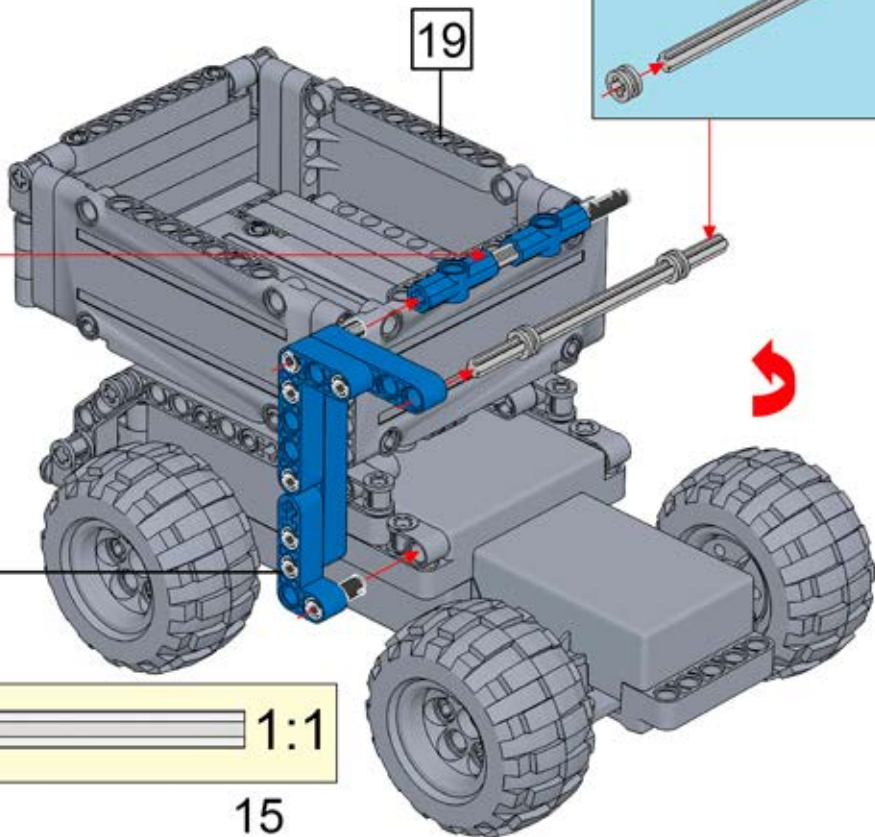




22



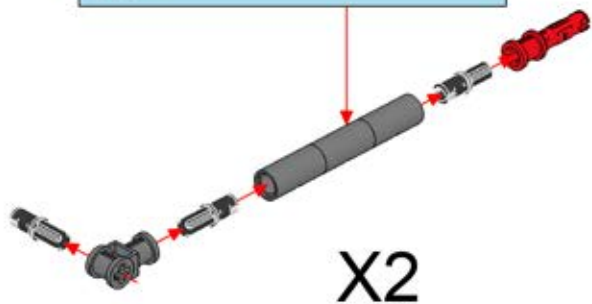
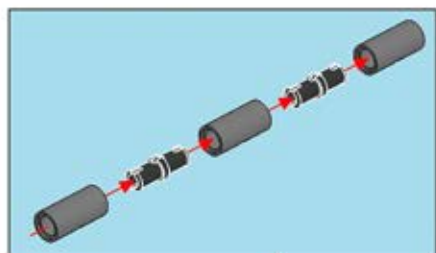
20



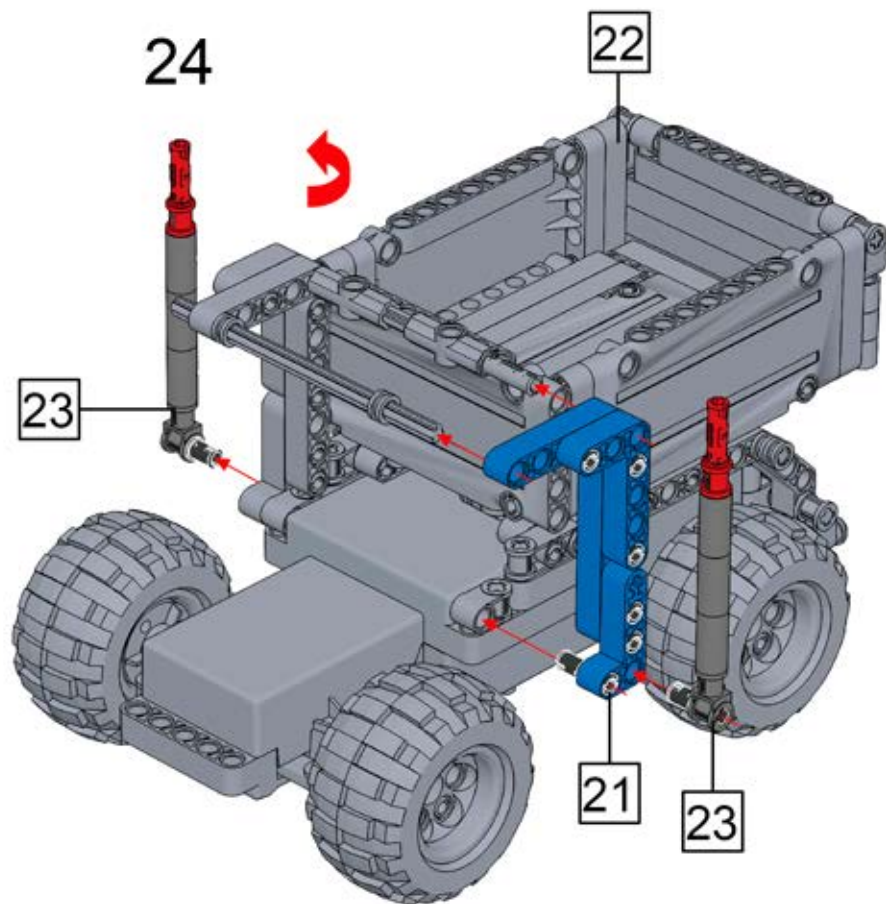
15



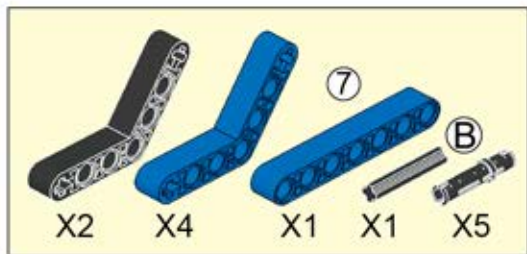
23



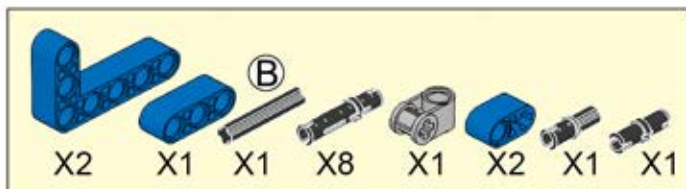
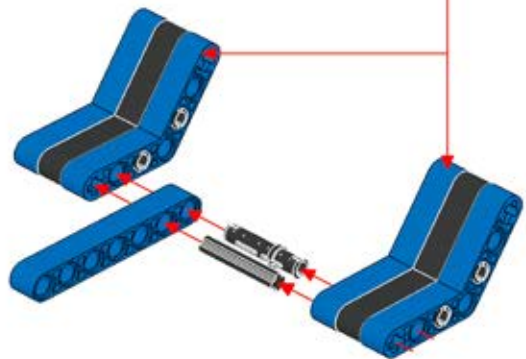
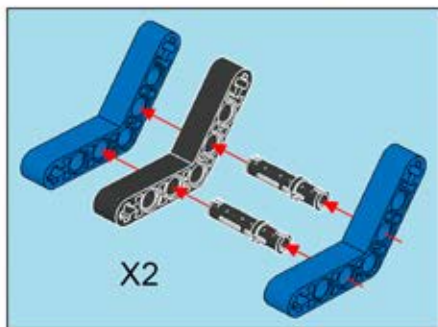
X2



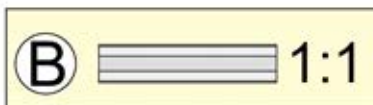
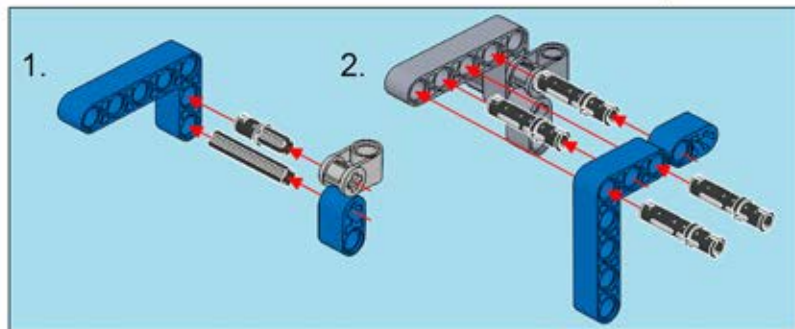
16



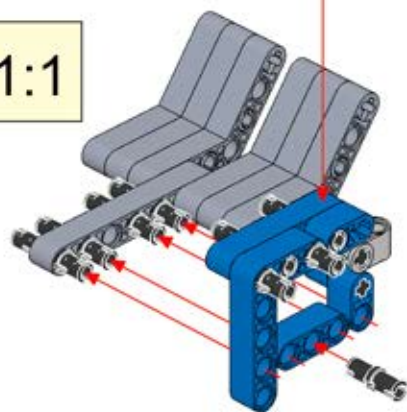
25

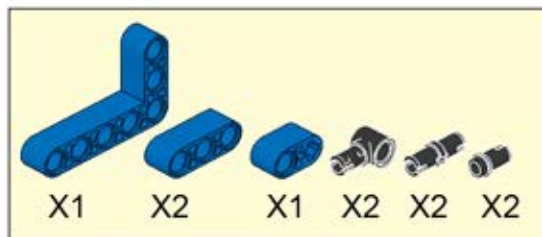


26

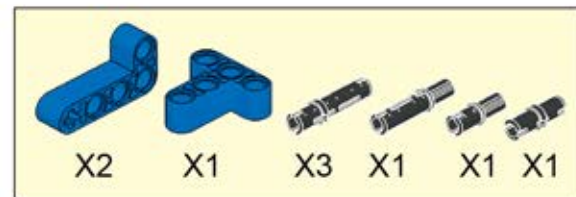
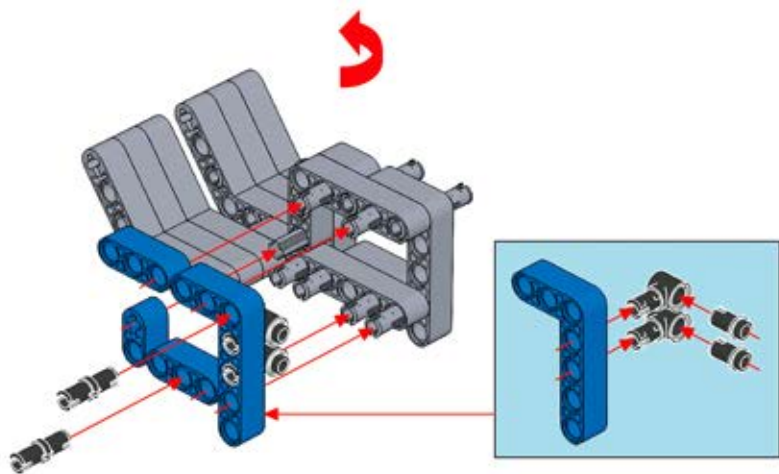


17

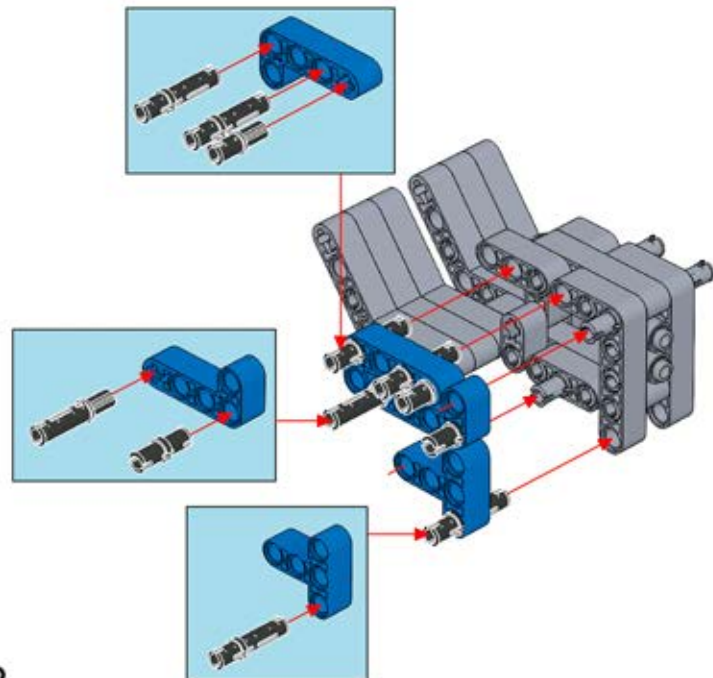




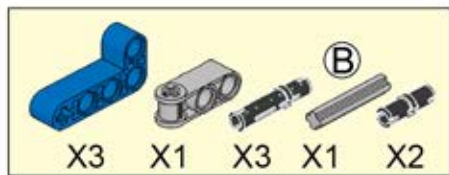
27



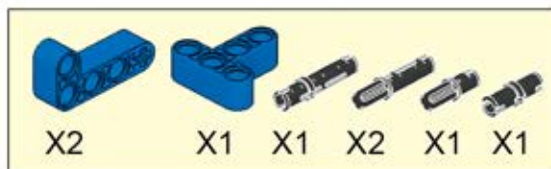
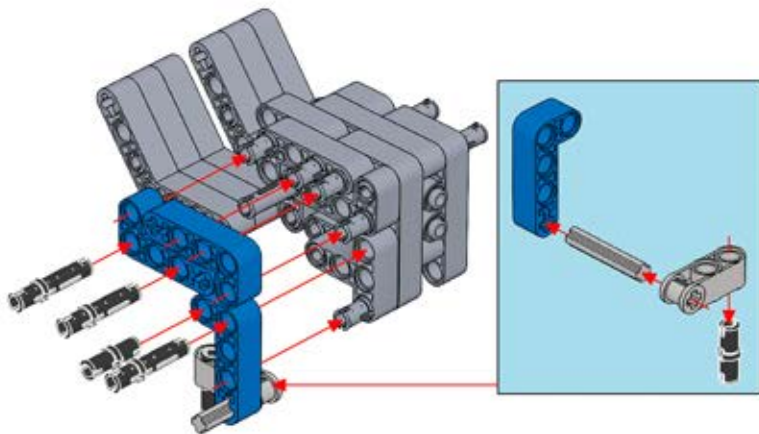
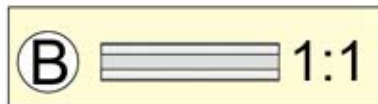
28



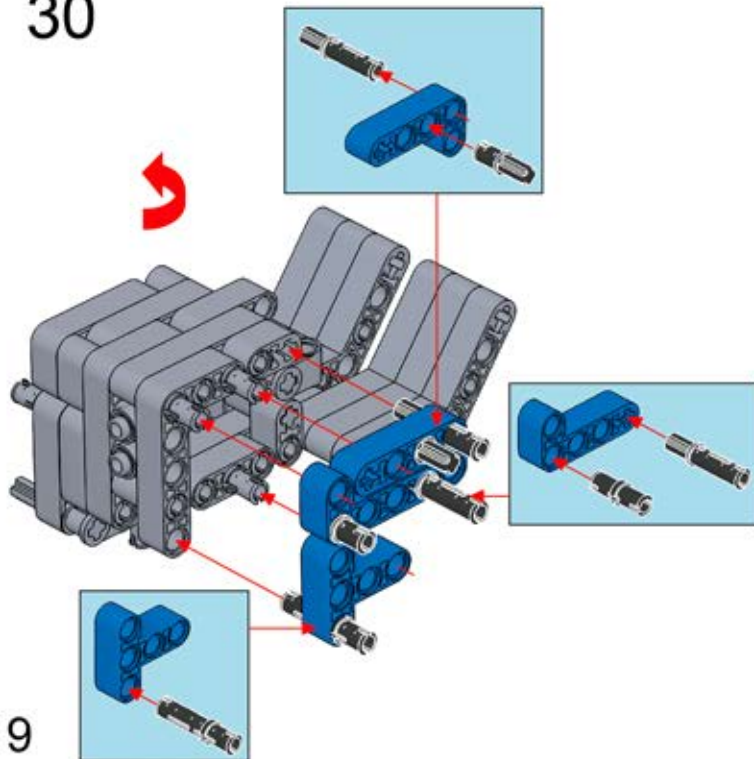
18



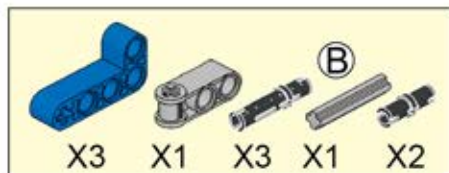
29



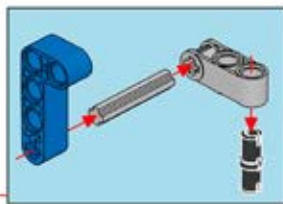
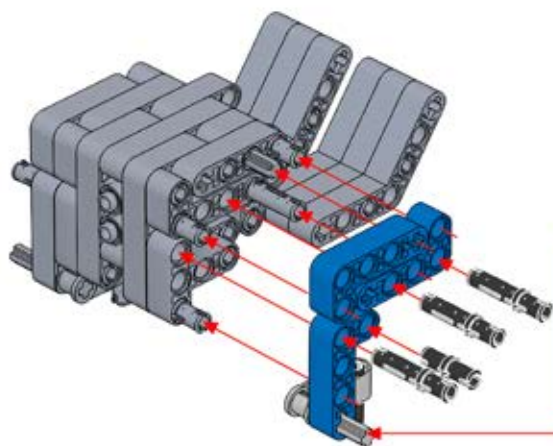
30



19



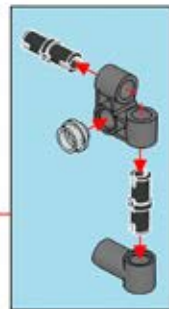
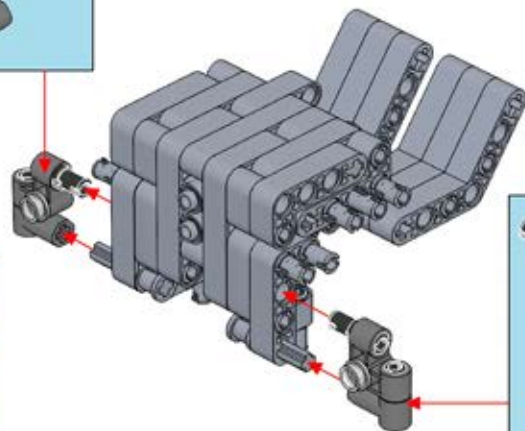
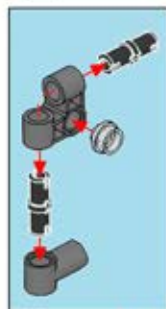
31

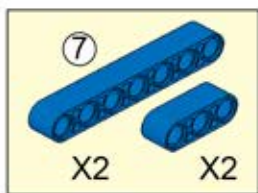


20

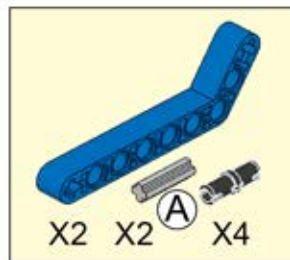


32

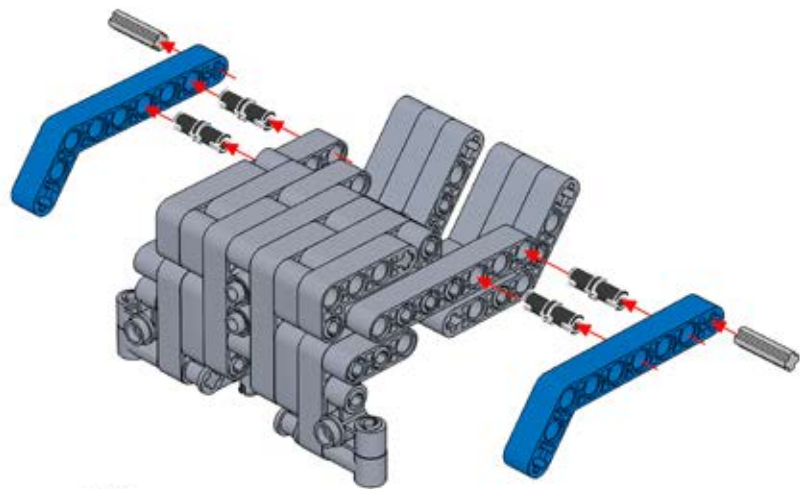
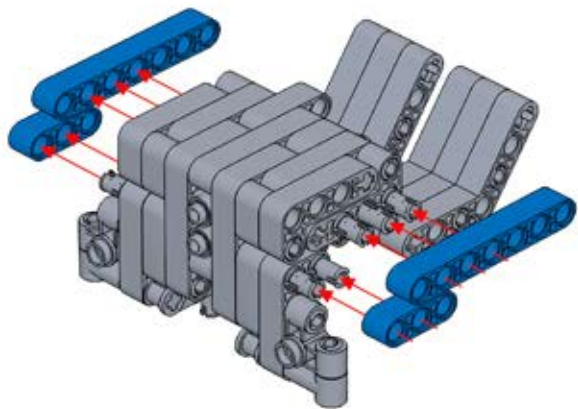
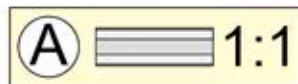




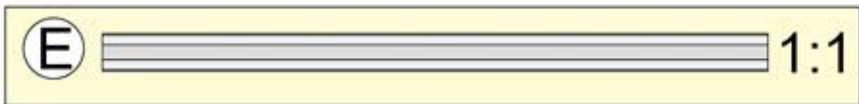
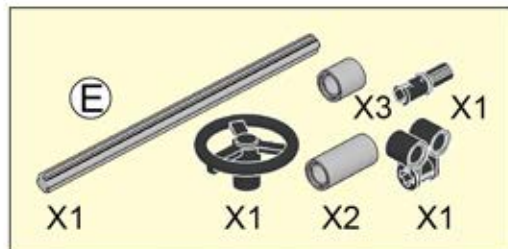
33



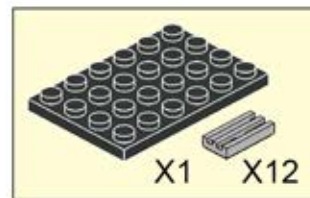
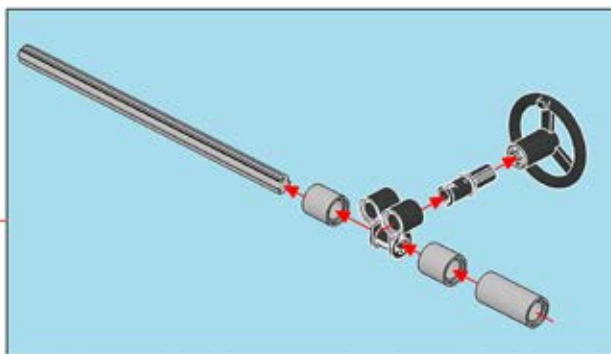
34



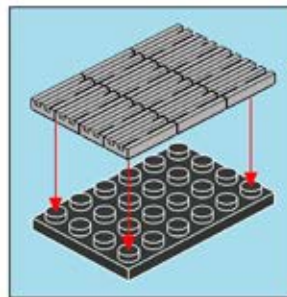
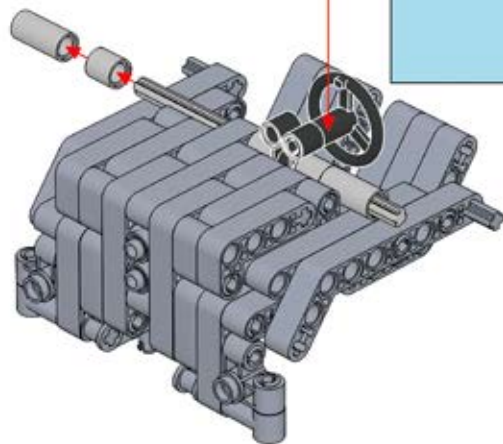
21



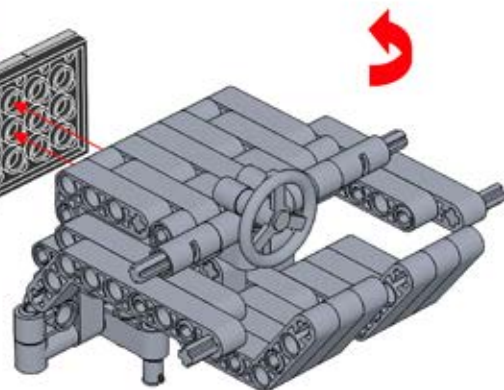
35



36

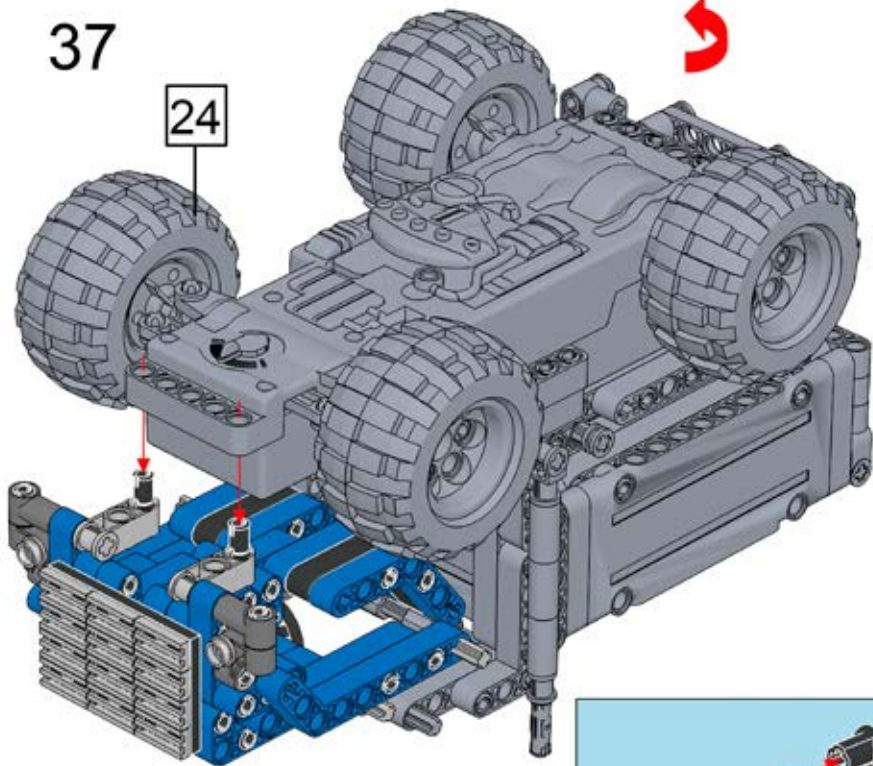


22

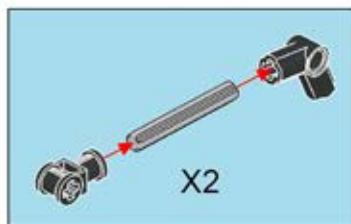
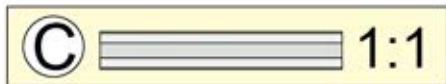
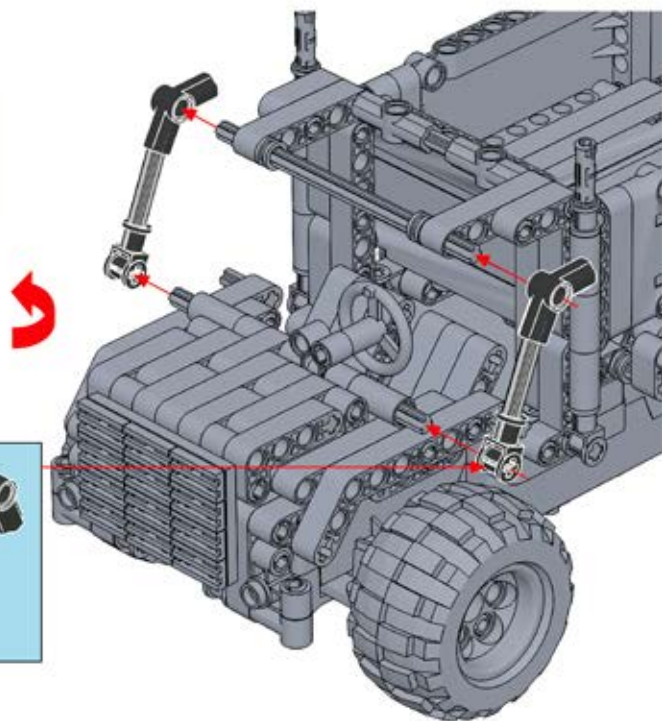


37

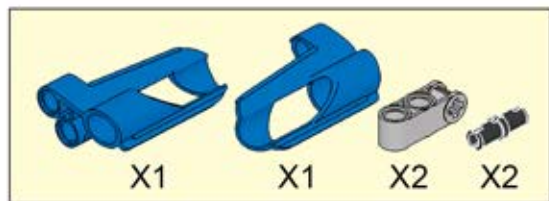
24



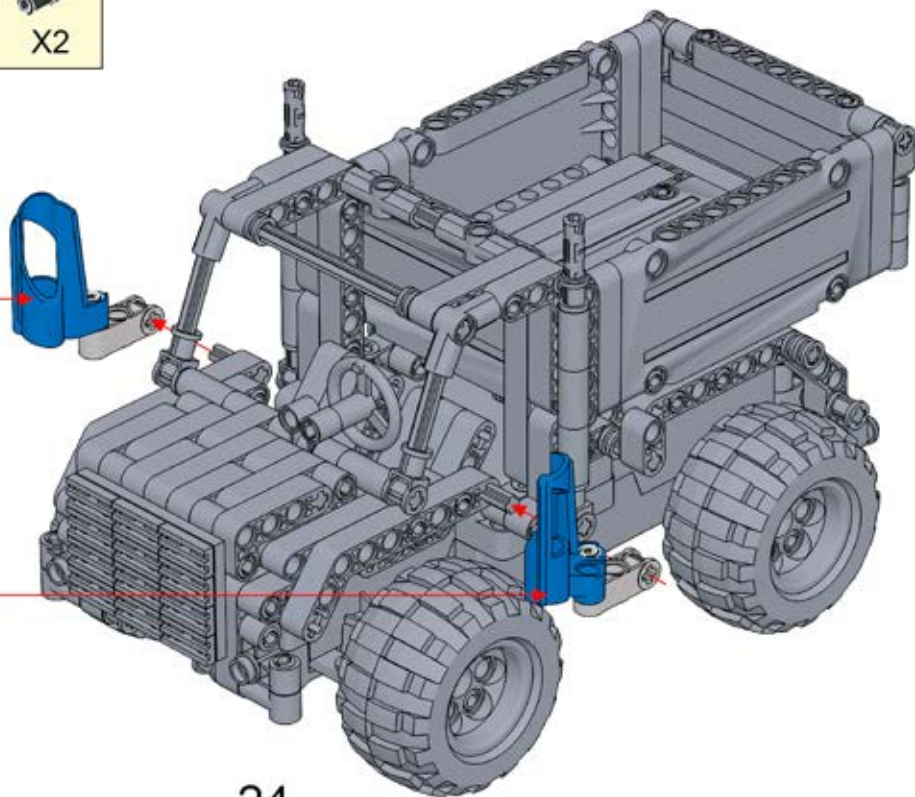
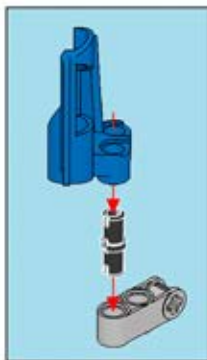
38



23



39



24

