



СyberTechnic

КОНСТРУКТОР + АВТОМОБИЛЬ НА ПУЛЬТЕ УПРАВЛЕНИЯ

Собери сам
И ИГРАЙ!

3 в 1



503
ДЕТАЛИ



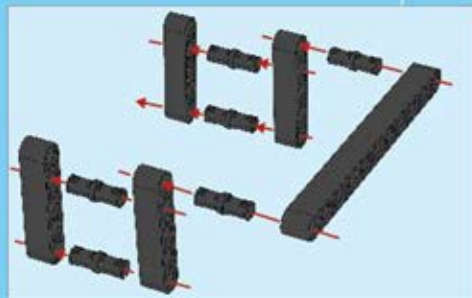
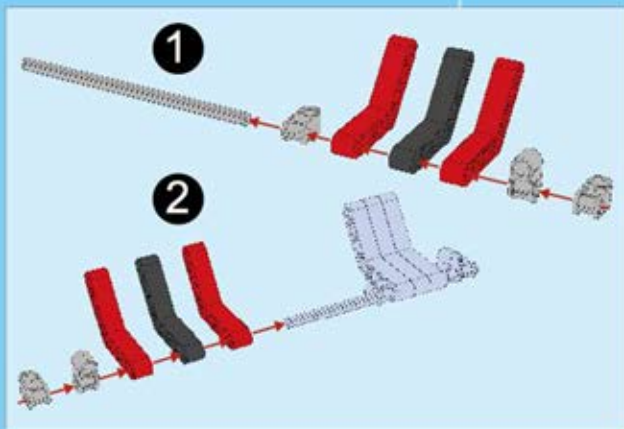
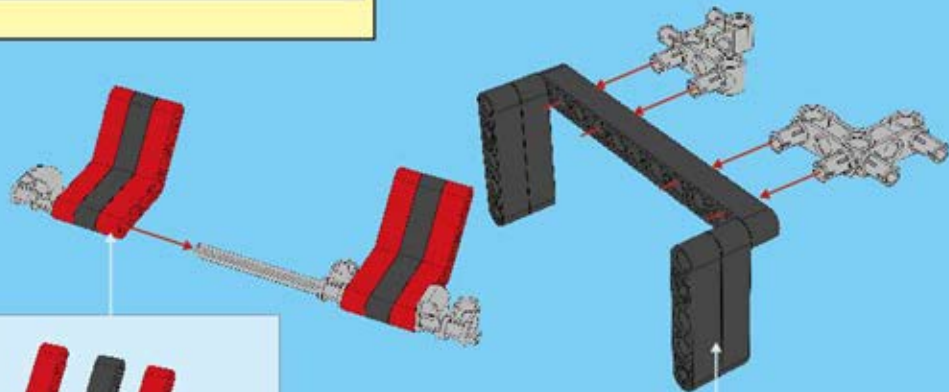
5+

Модель № 6508

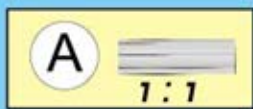
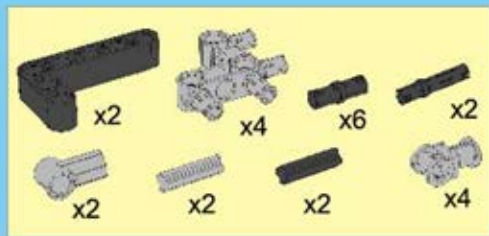




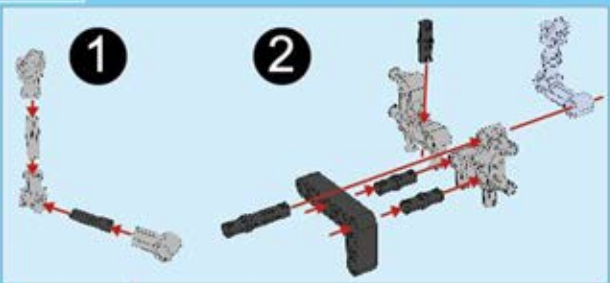
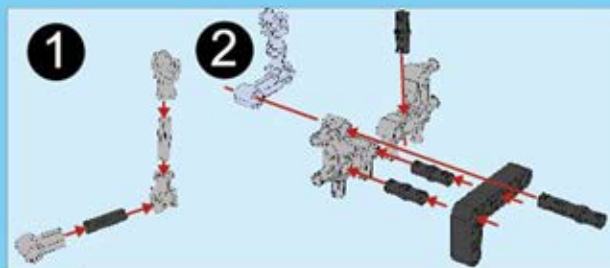
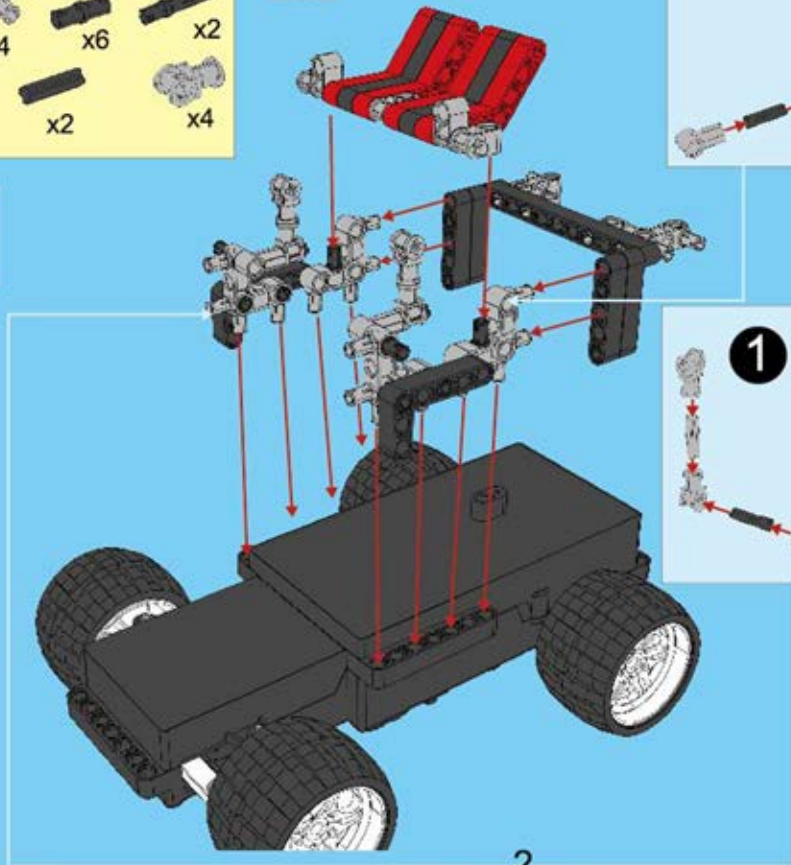
1

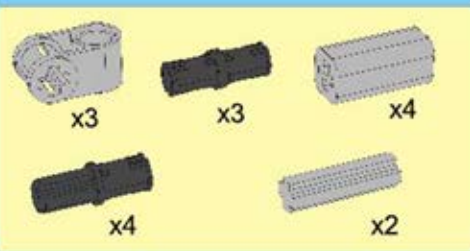


1

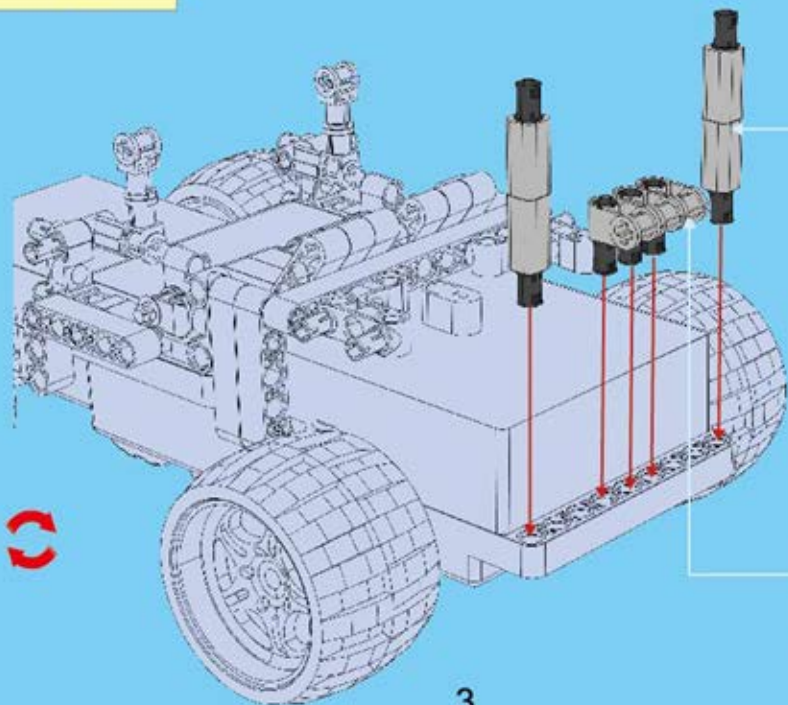


3





4



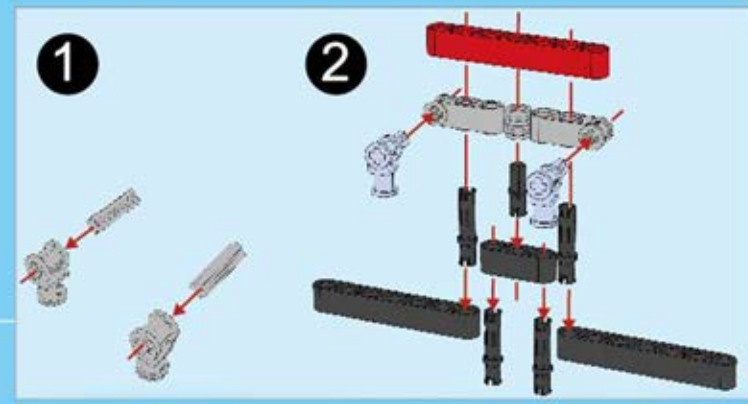
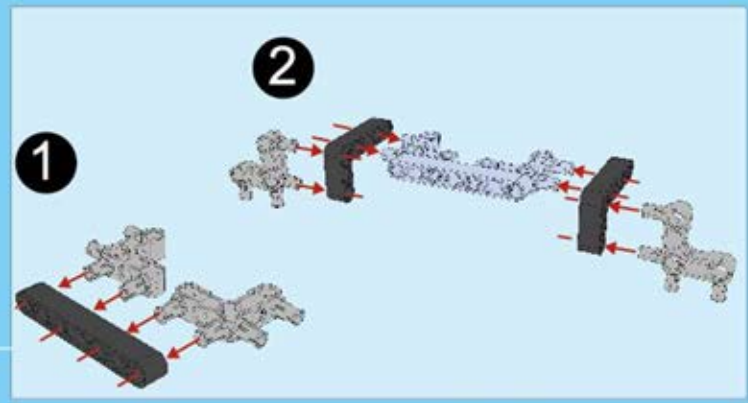
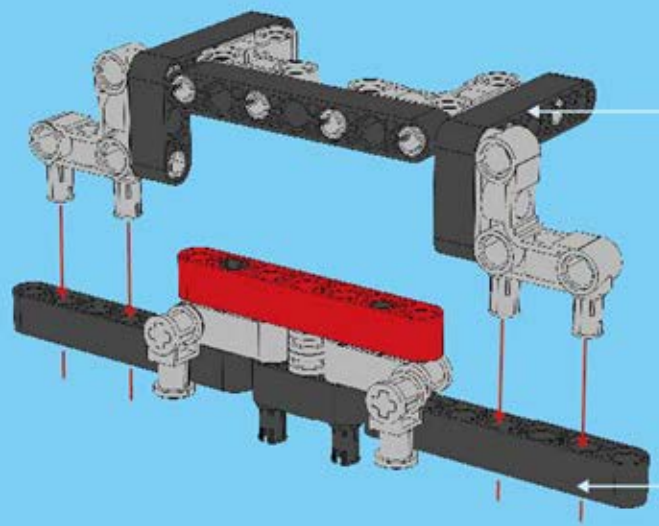
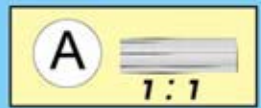
x2



3

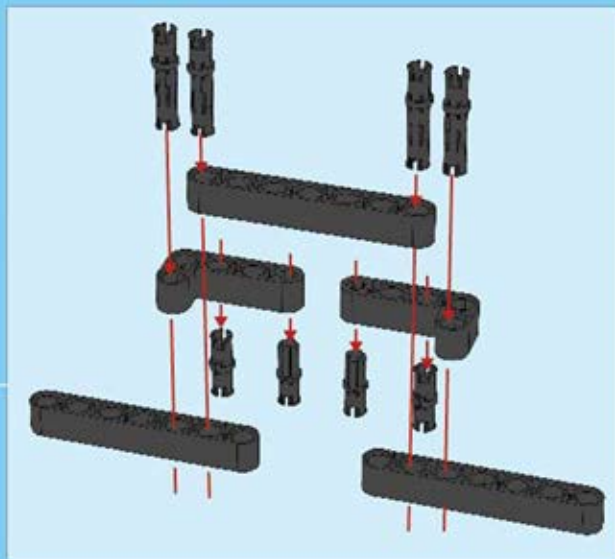
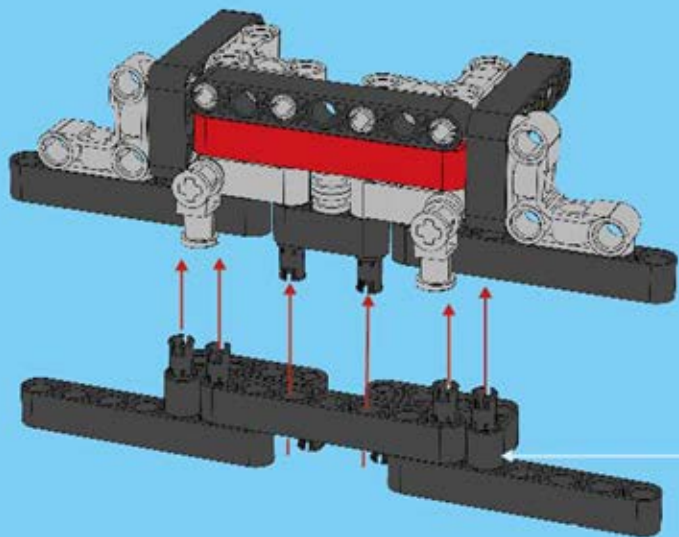
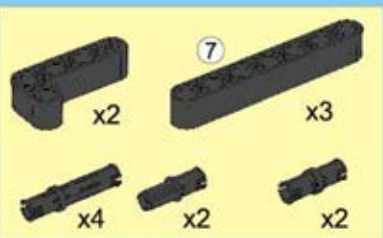


5



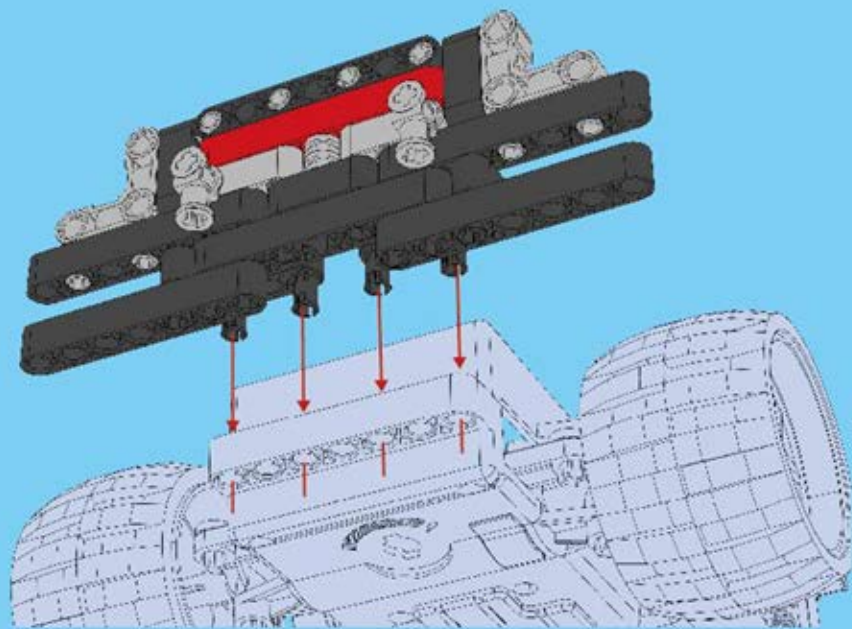
4

6



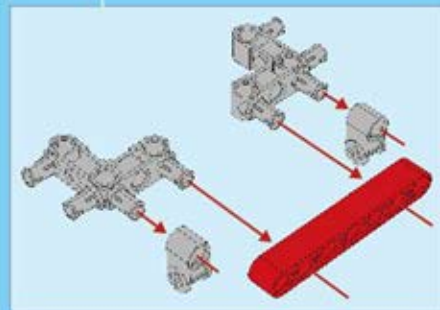
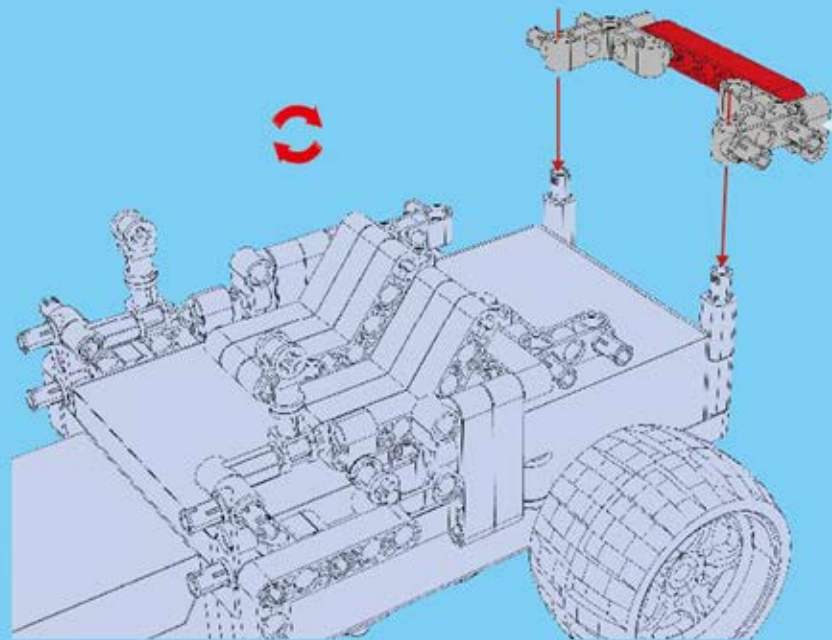
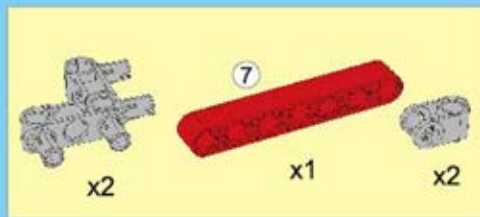
5

7

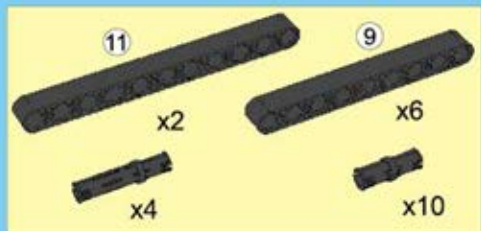


6

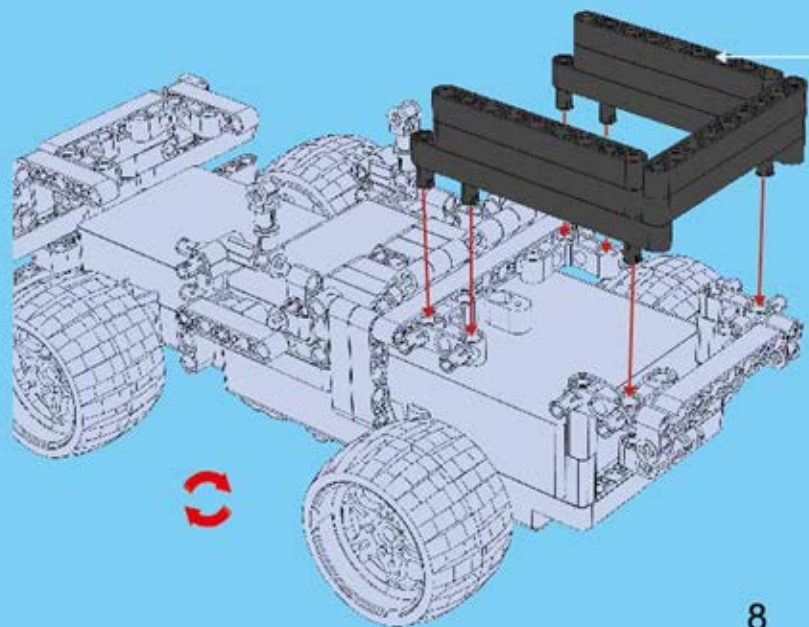
8



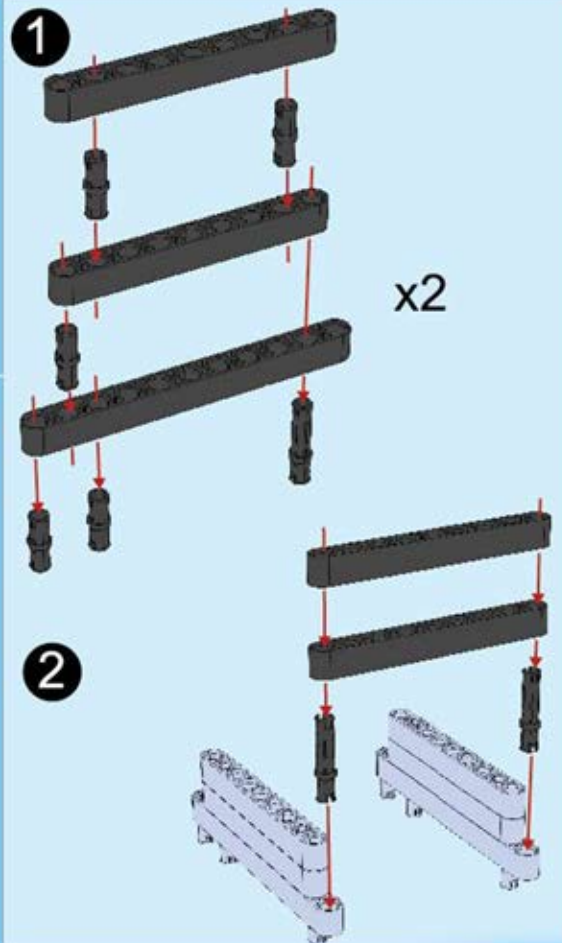
7



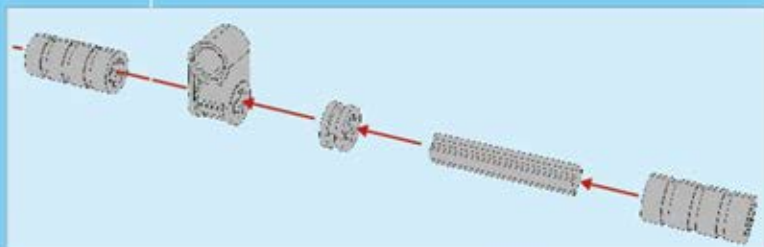
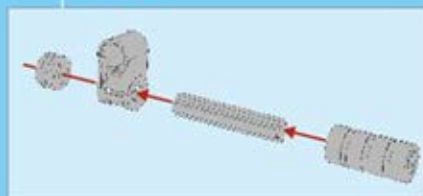
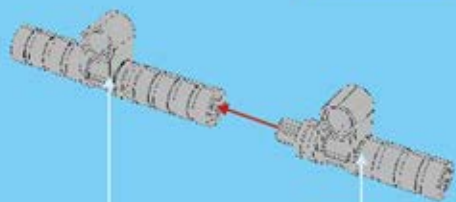
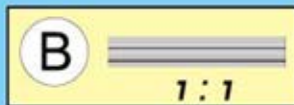
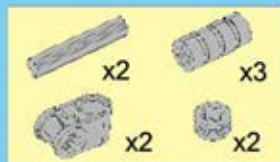
9



8

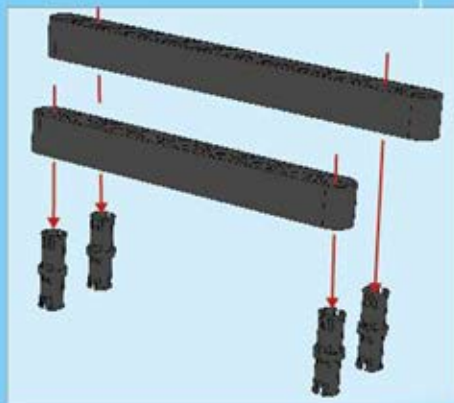
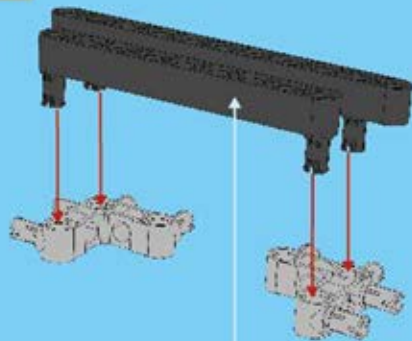
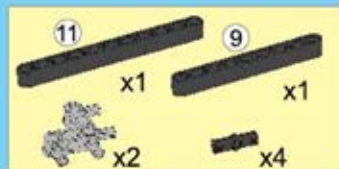


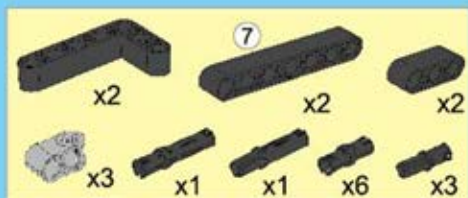
10



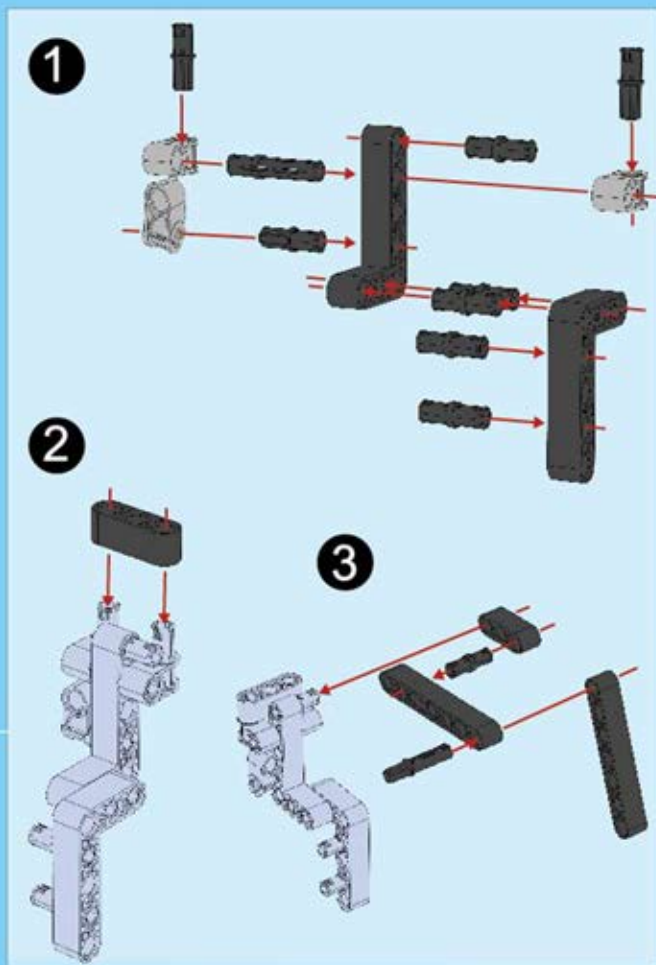
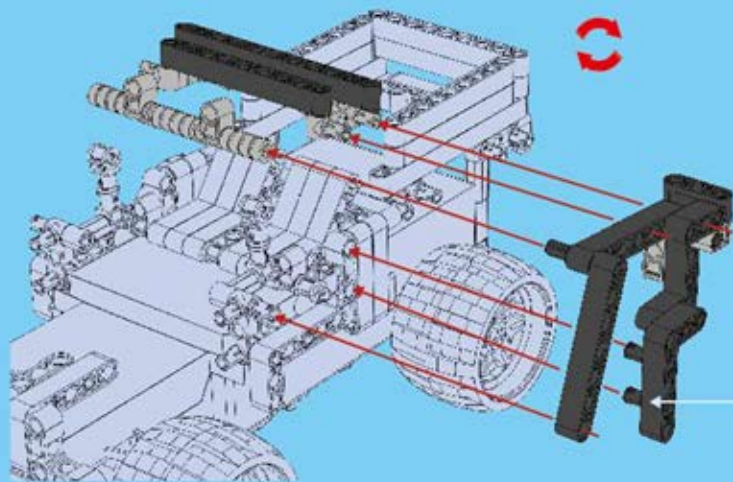
9

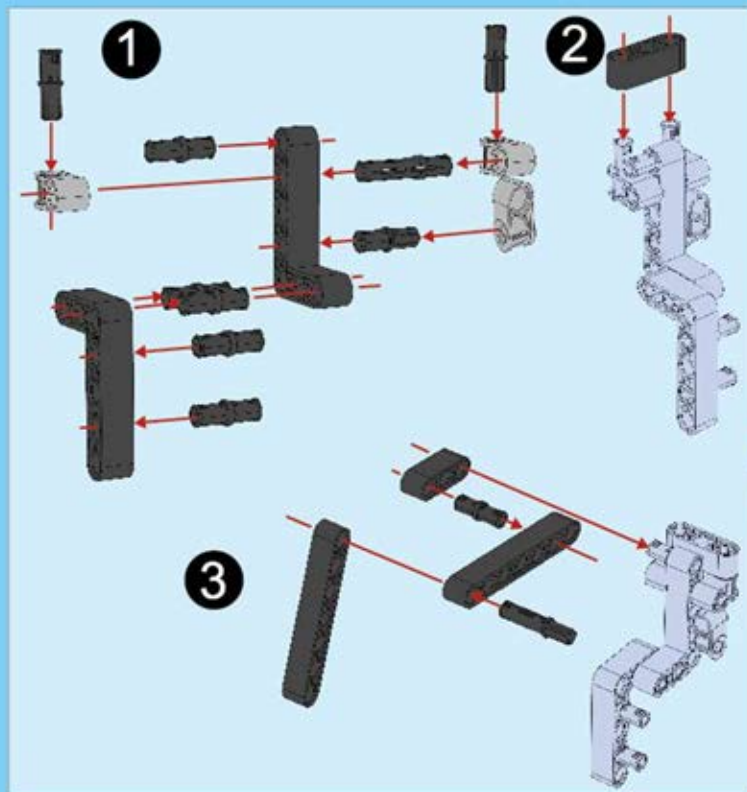
11



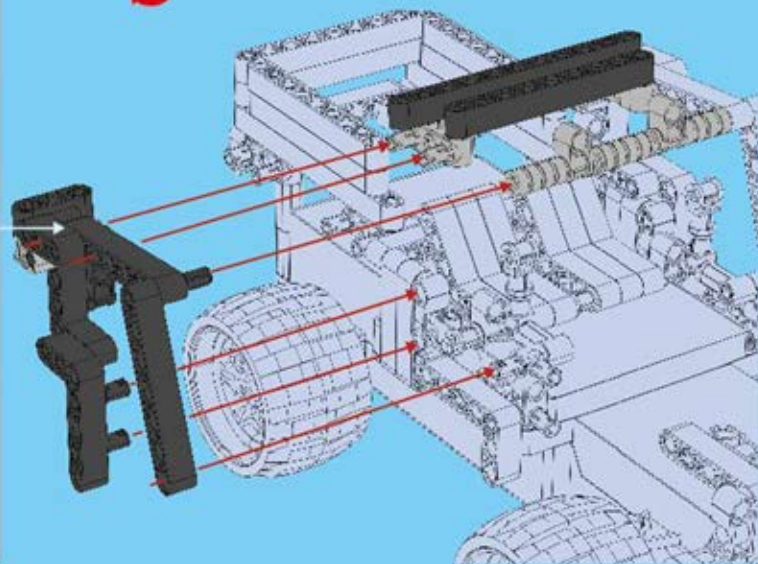
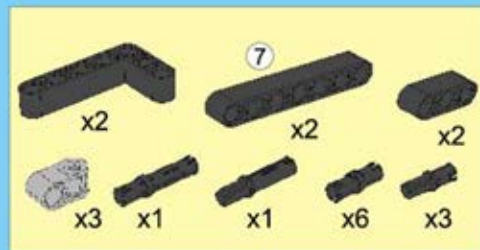


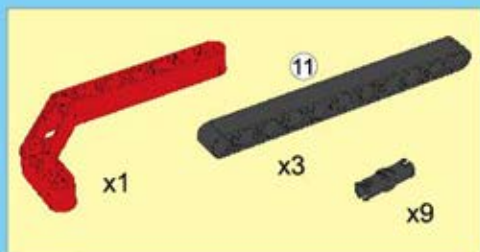
12



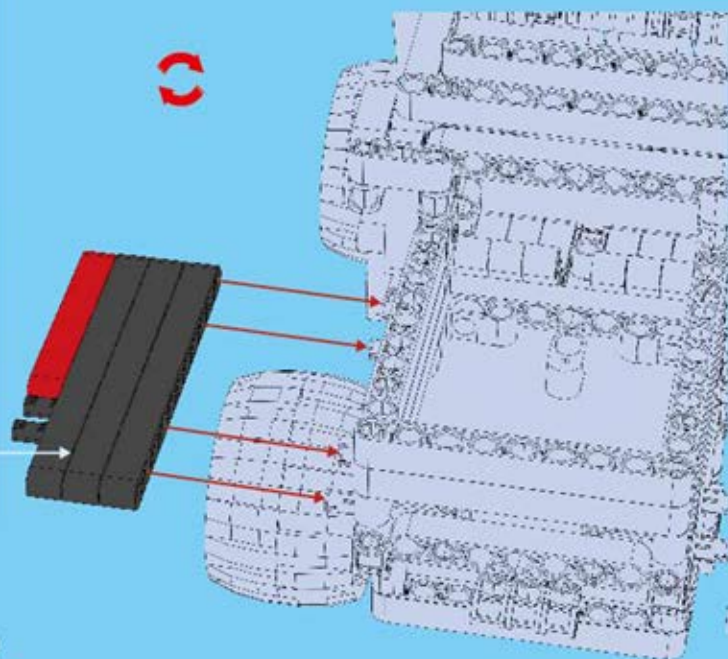
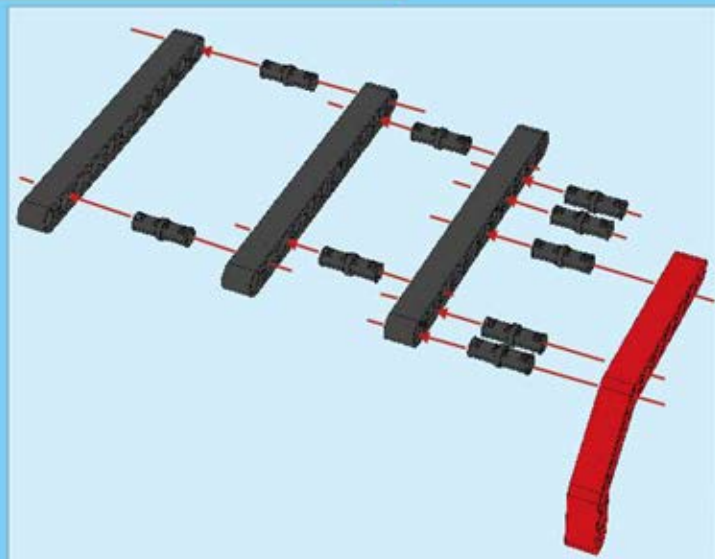


13

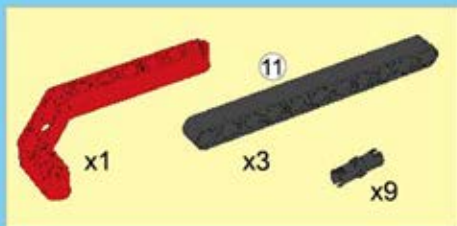




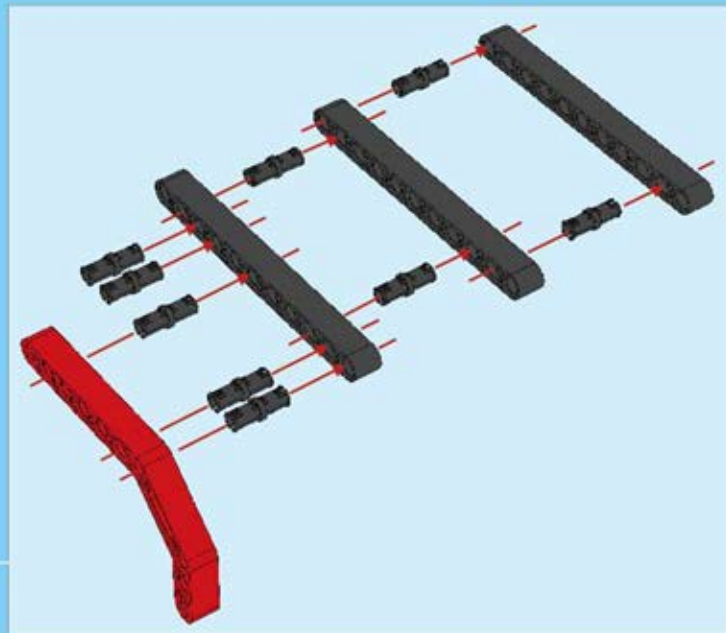
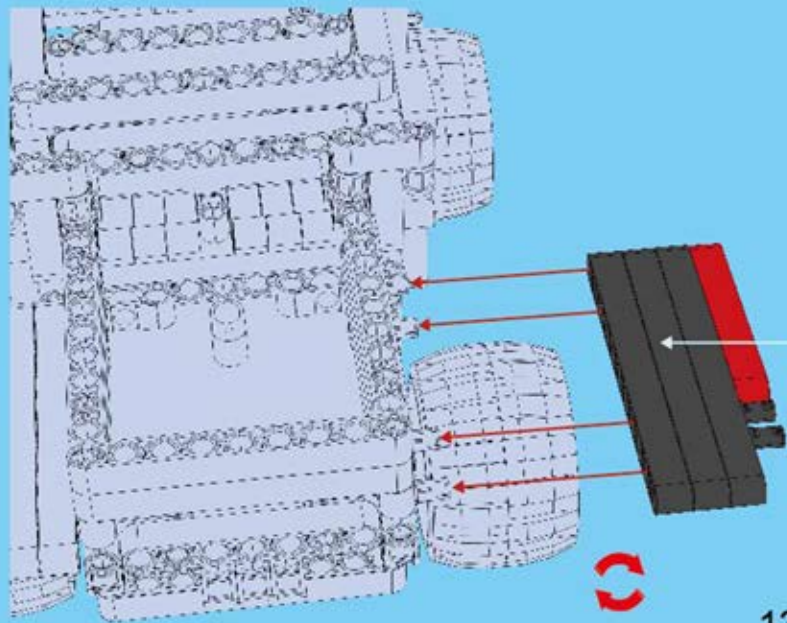
14



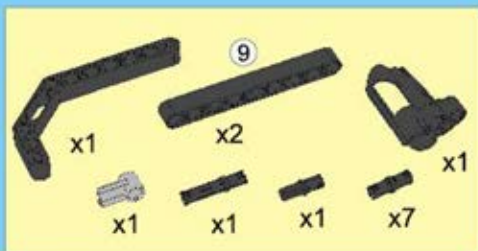
12



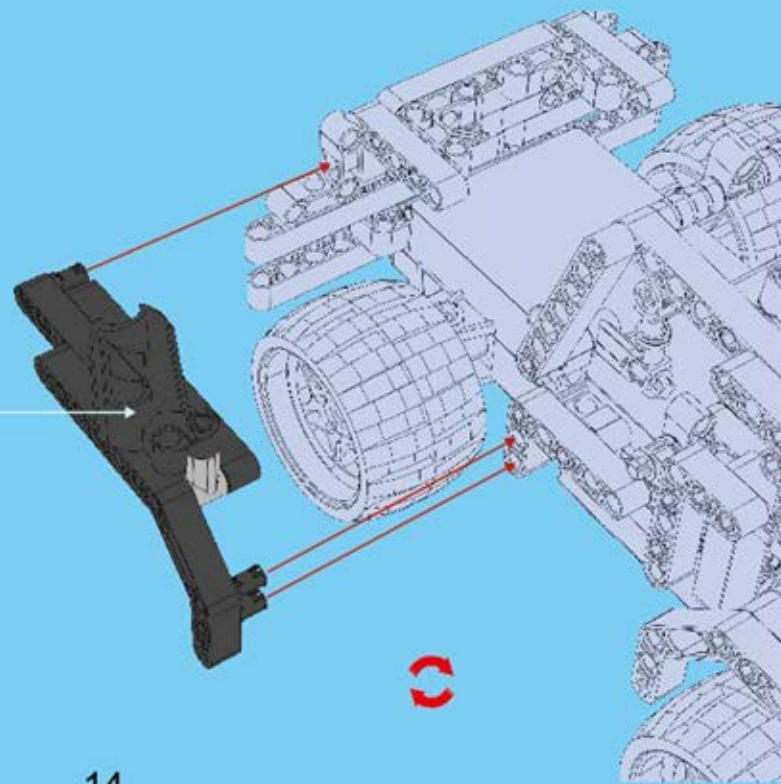
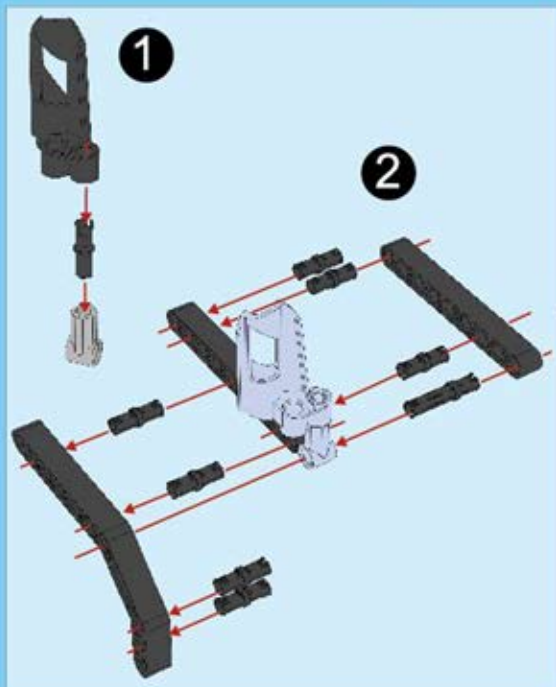
15



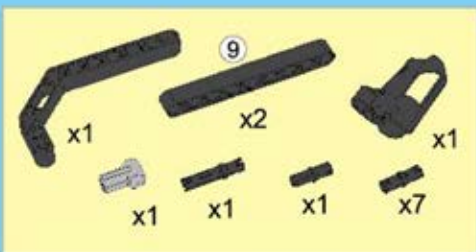
13



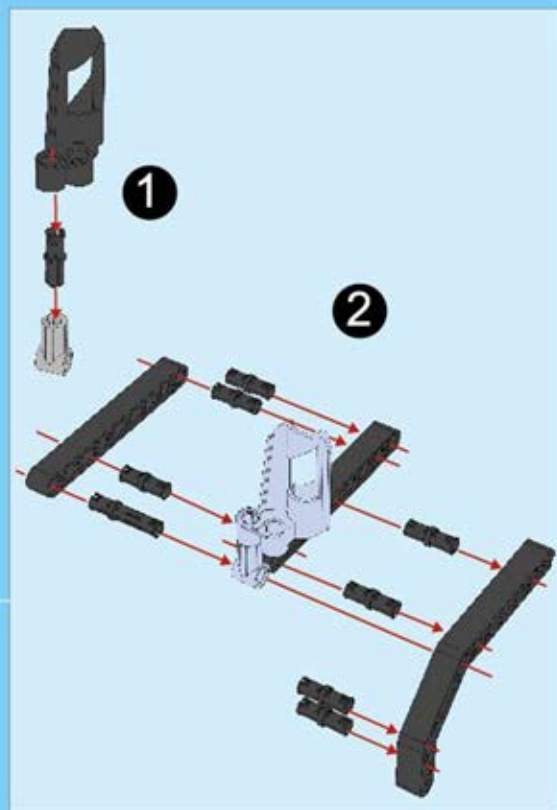
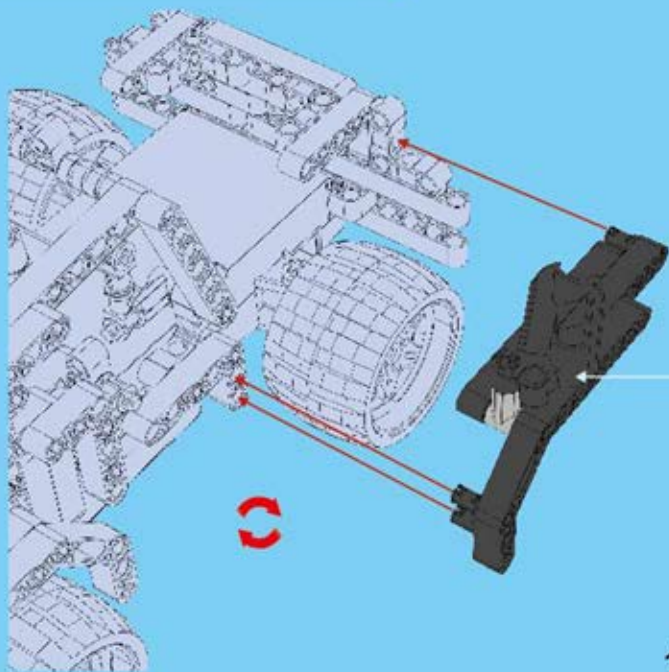
16



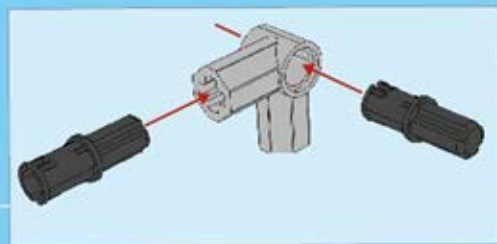
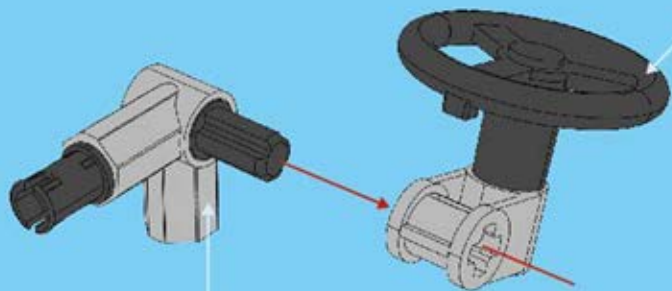
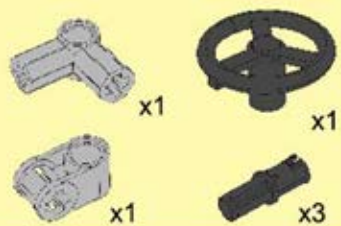
14



17

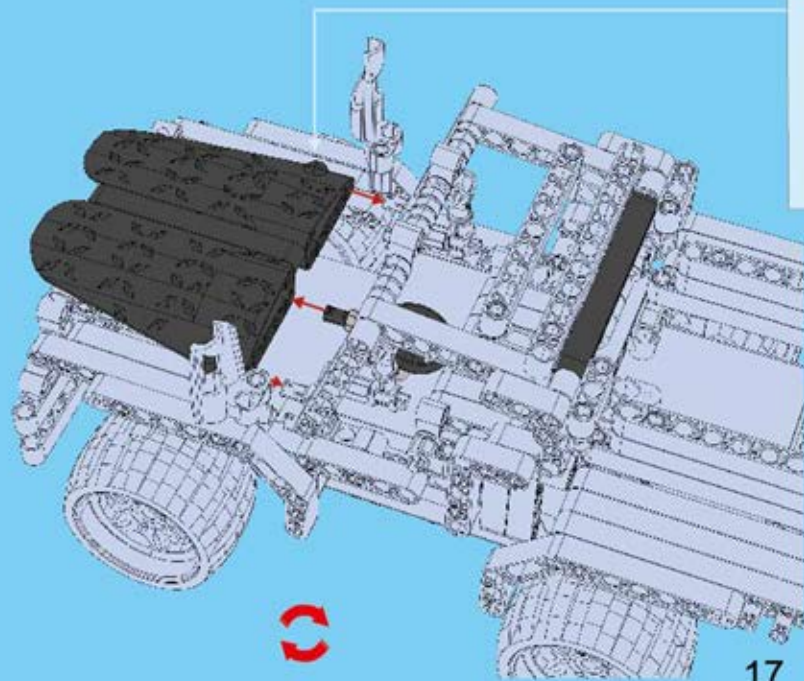
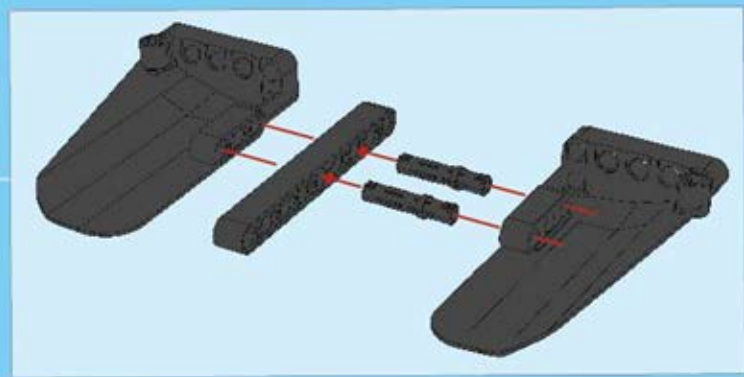
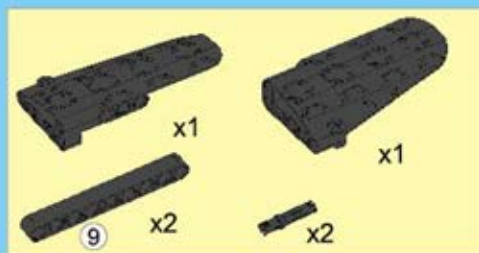


18



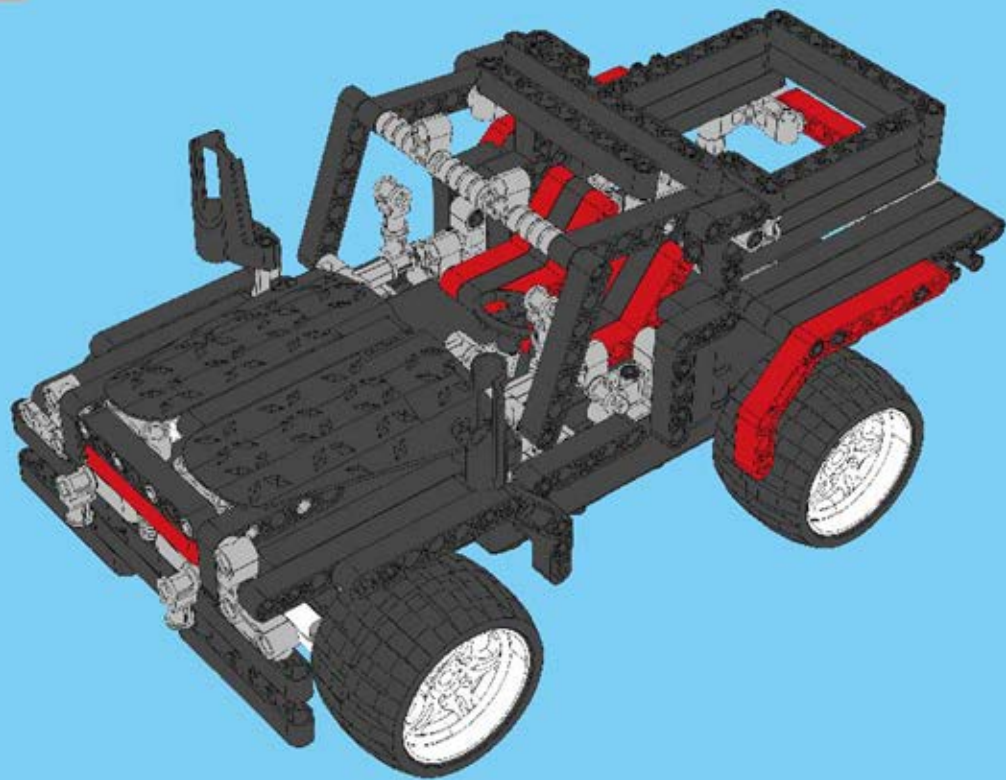
16

19

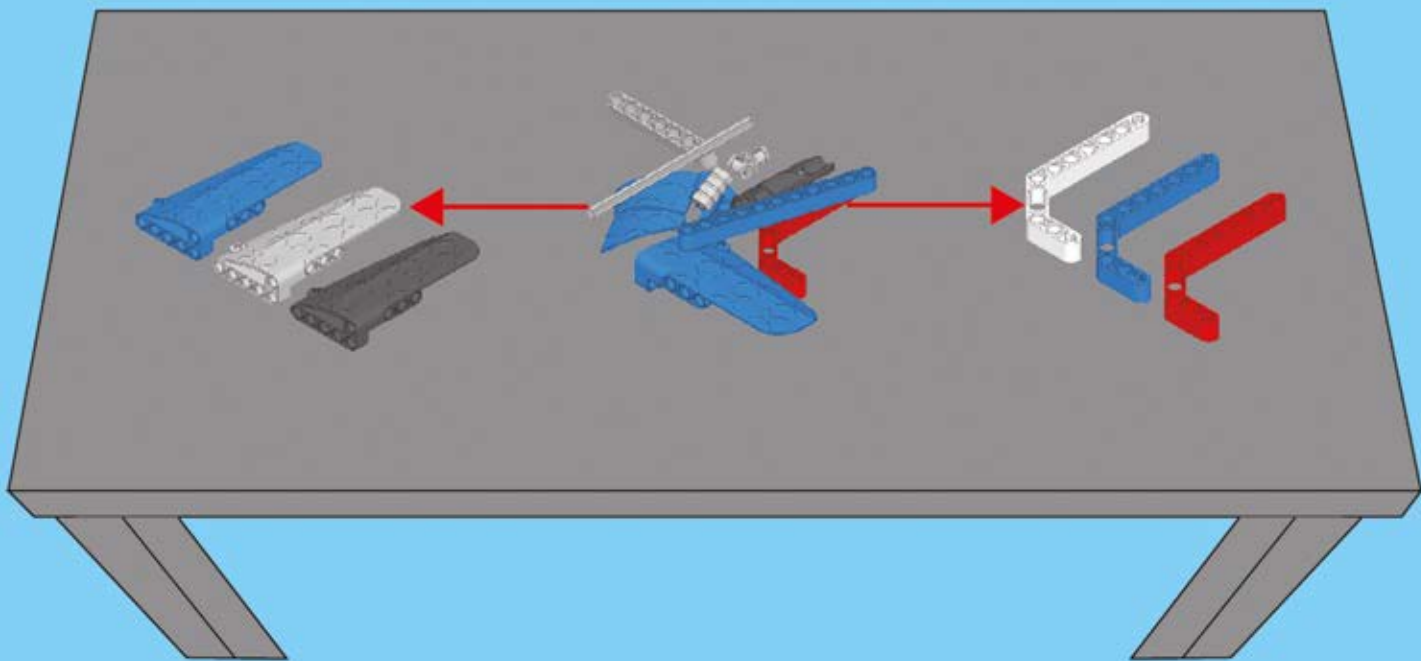


17

20



18



Classify before playing
will save time by 40%



x21



x3



x10



x22



x8



x23



x6



x3



x8



x8



x8



x4



x36



x1



x2

A



x20

B



x9

A



x150



x49



x5



x3

F



x25



x2



x2



x1



x1



x1



x1



x22



x11



x2



x6



x7



x8



x6



x2



x1



x1



x4



x1



CyberTechnic

КОНСТРУКТОР + АВТОМОБИЛЬ НА ПУЛЬТЕ УПРАВЛЕНИЯ



Три в одном – Три различных автомобиля предлагается собрать: грузовой, спортивный и джип (инструкции прилагаются).

Конструктор + Автомобиль на пульте управления, позволяющие одновременно развивать и творческие навыки ребенка, и логическое мышление.

- Развивает быструю ориентацию в пространстве,
- Совершенствование мелкой моторики и глазомера,
- Конструктор помогает развивать пространственное мышление,
- Закрепляет цвета, понятия величины, длины и высоты, изучение цифр.
- Формирует образное мышление, воображение и фантазию,
- Развивает внимание, способность сосредоточиться и память.

STEM – Science (Наука), Technology (Технология), Engineering (Инженерное дело), Math (Математика).
STEM – новая тенденция в образовании, закладывающее базу будущих знаний, умений и интересов, основу дальнейшего выбора профессии и предназначения в жизни.

3 в 1



Автомобиль Пульт управления 454 детали Раздатчик деталей Набор ВКК Аккумулятор Инструкция

www.cybertoy.ru