



СyberTechnic

КОНСТРУКТОР + АВТОМОБИЛЬ НА ПУЛЬТЕ УПРАВЛЕНИЯ

Собери сам
И ИГРАЙ!

3 в 1

464
ДЕТАЛИ



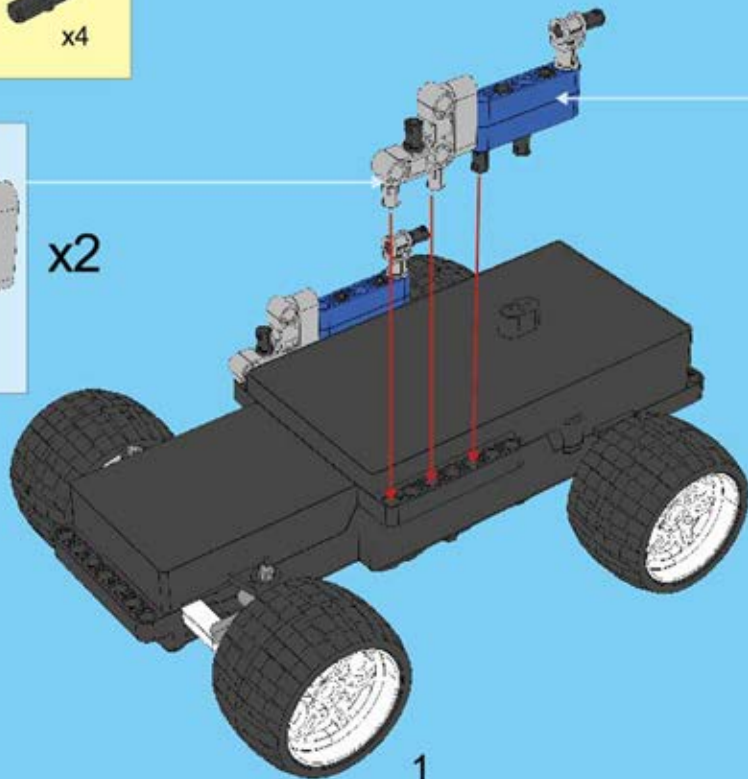
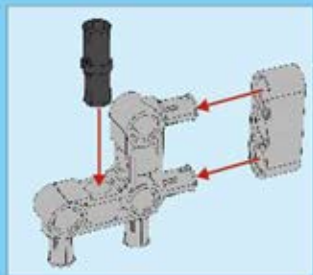
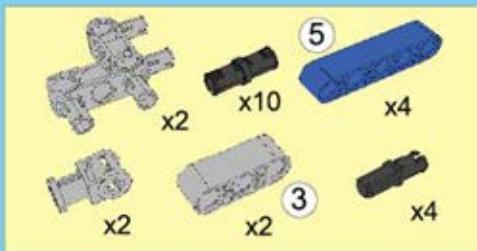
27 МГц



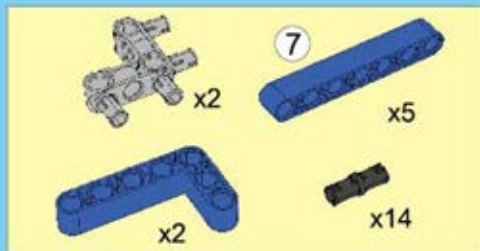
5+

Модель № 6505

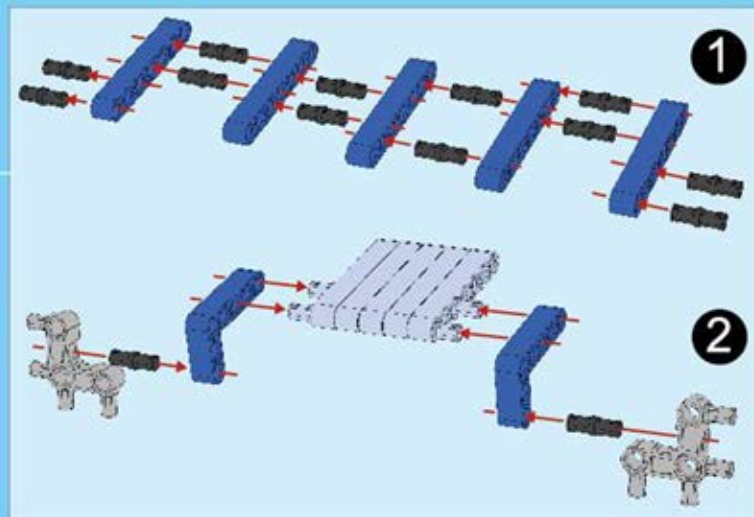
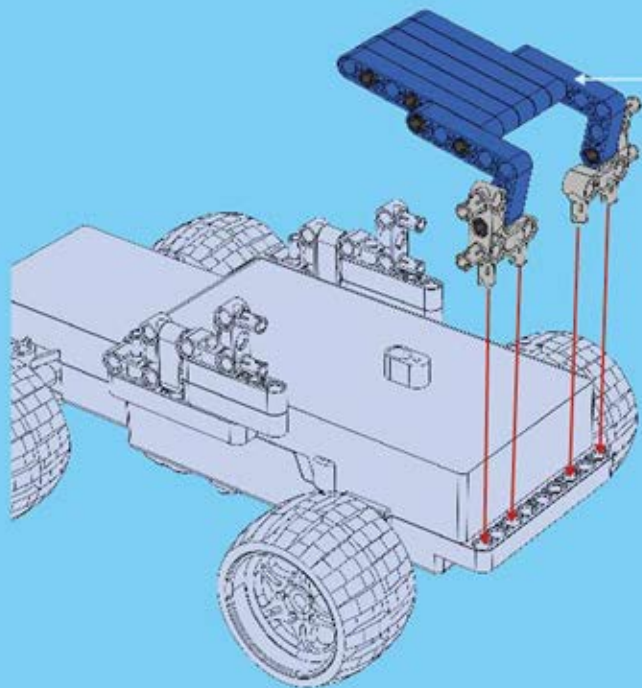
1

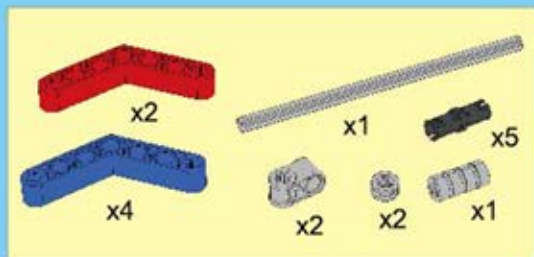


x2

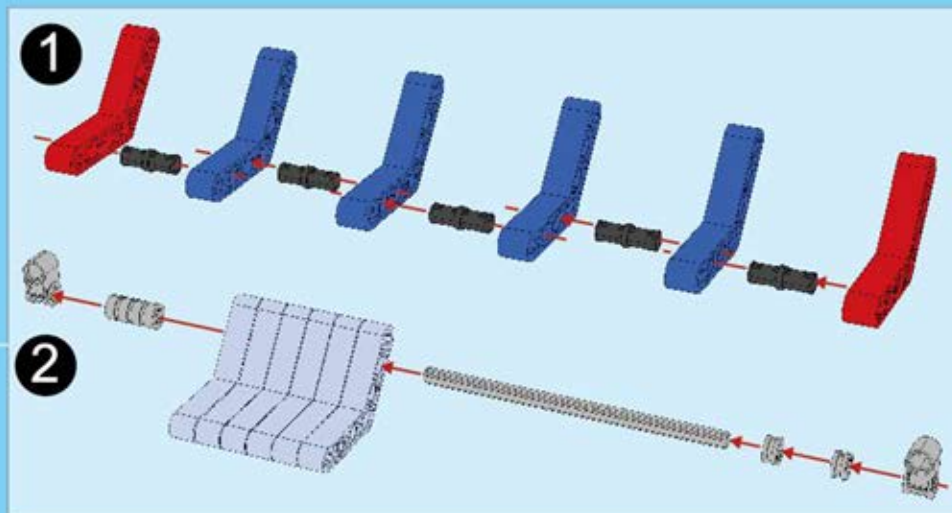
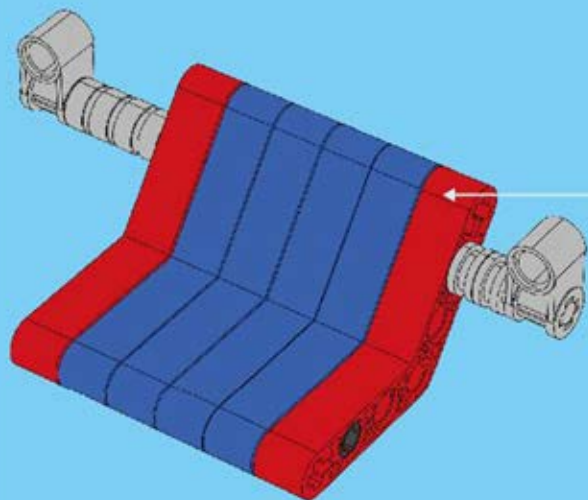


2

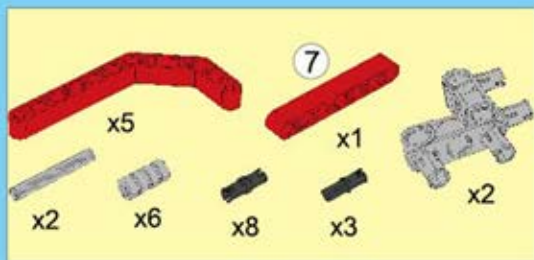




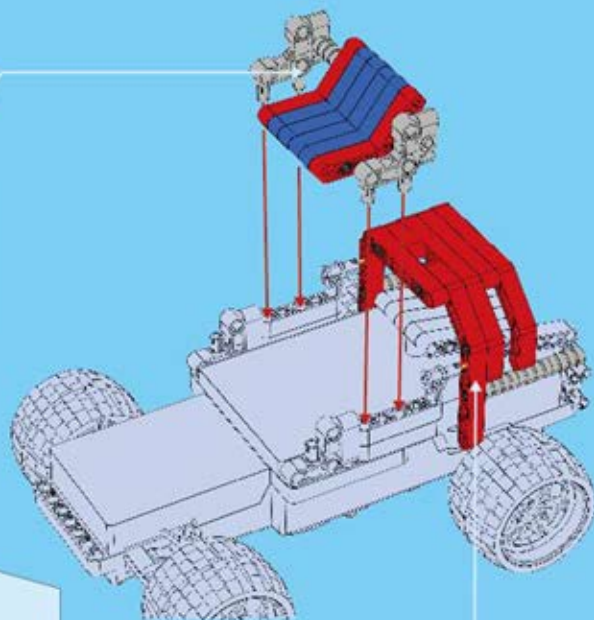
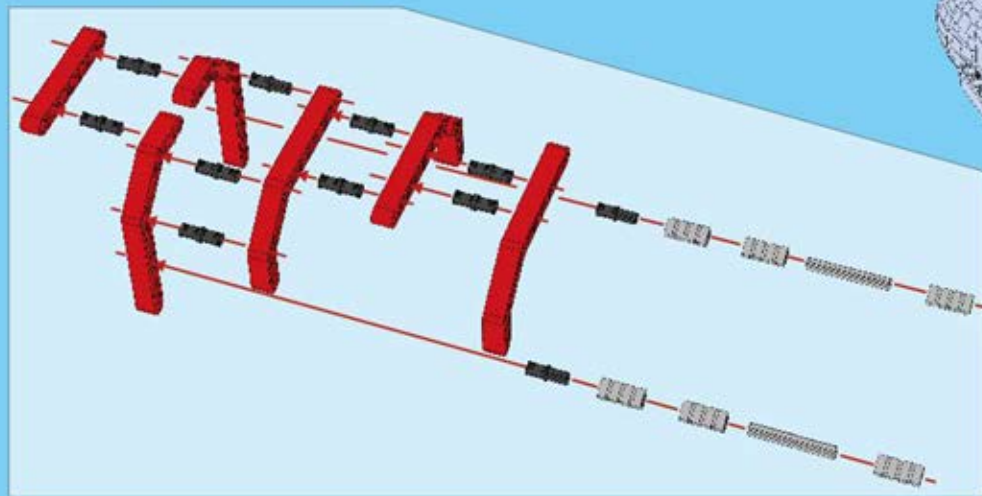
3



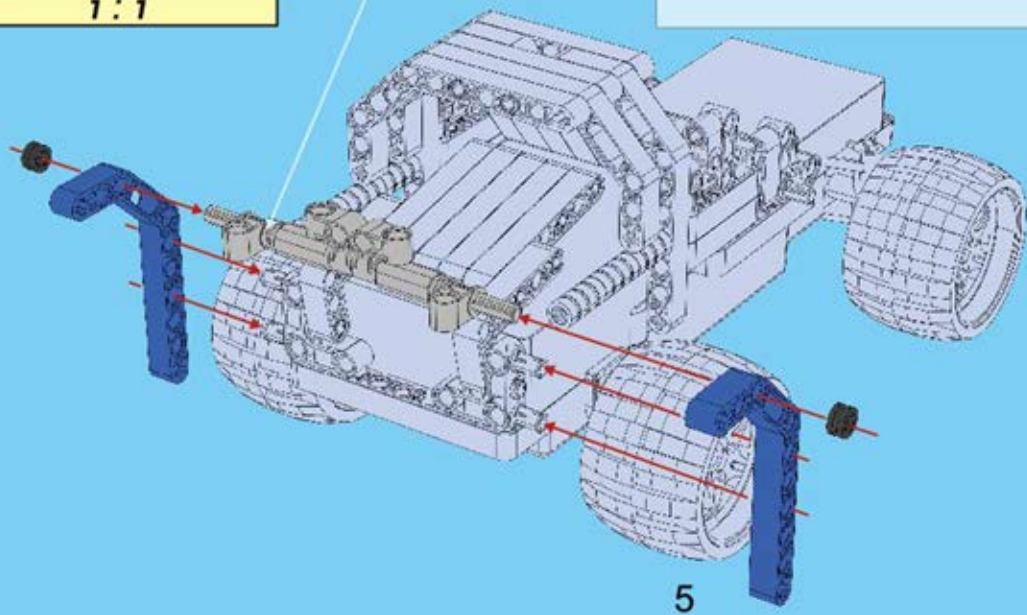
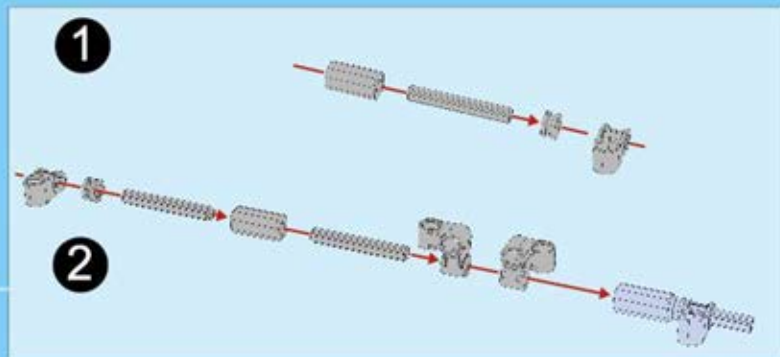
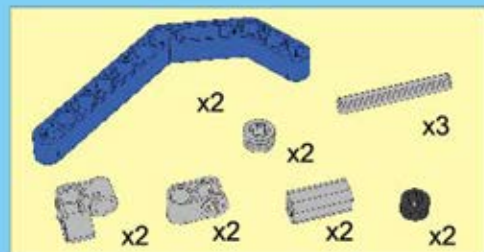
3

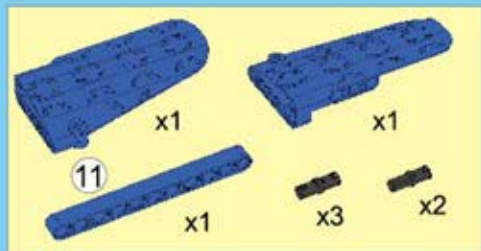


4

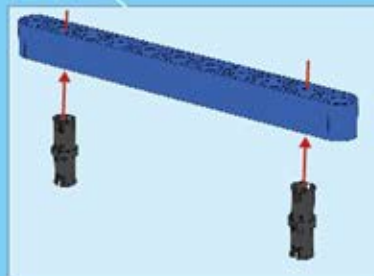
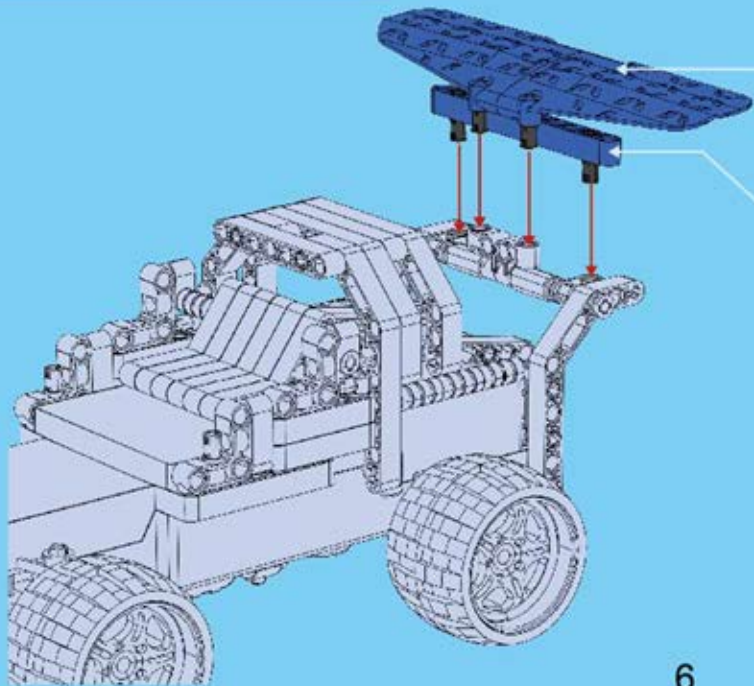
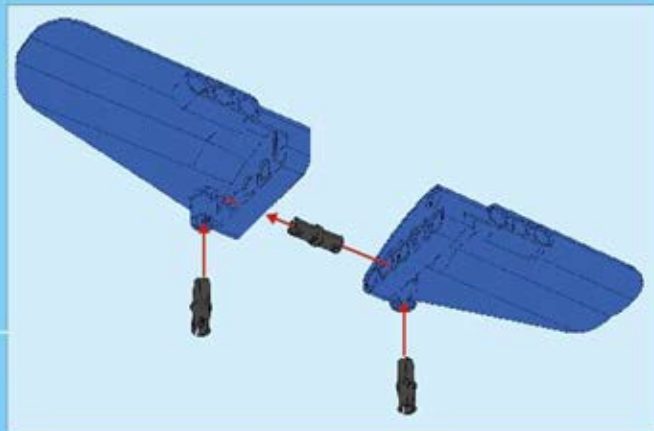


5





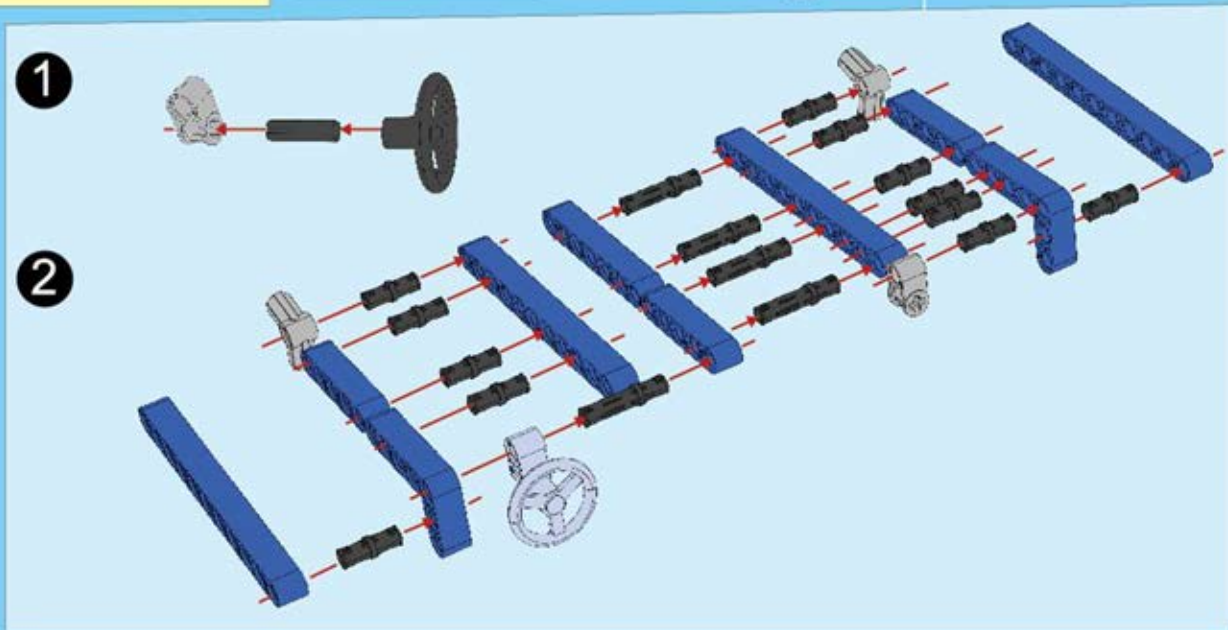
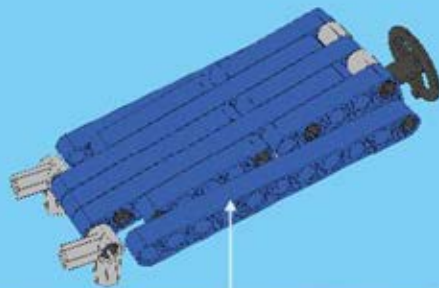
6

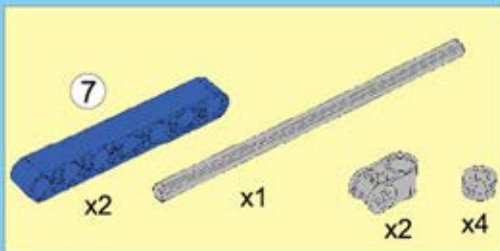


6

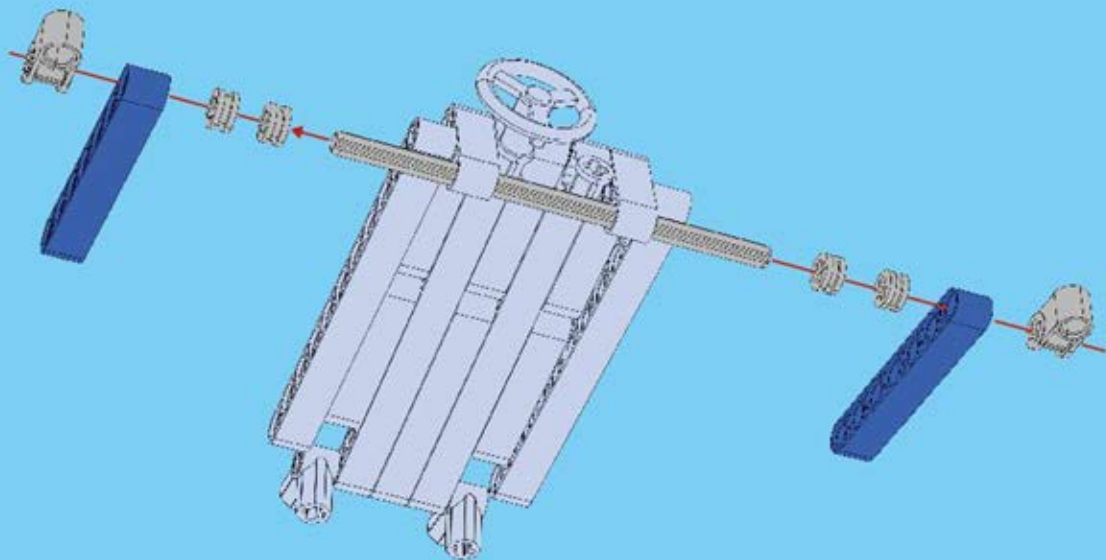


7

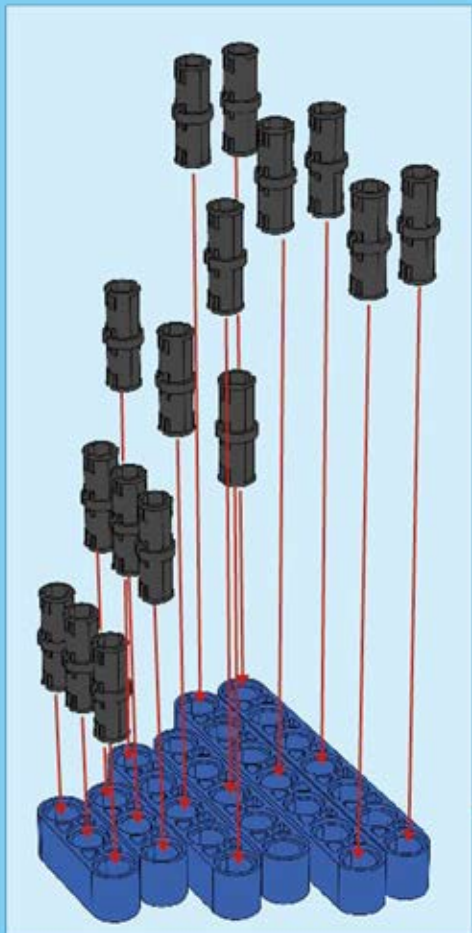




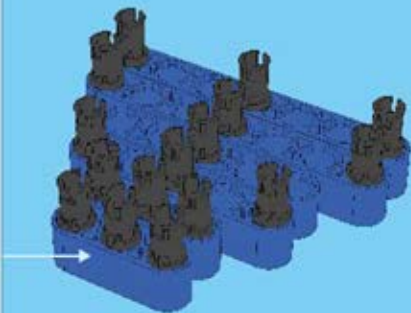
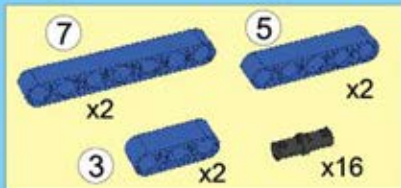
8



8

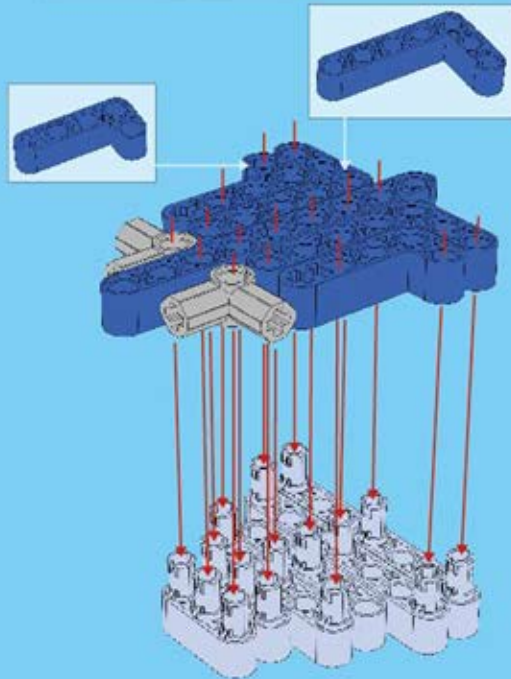
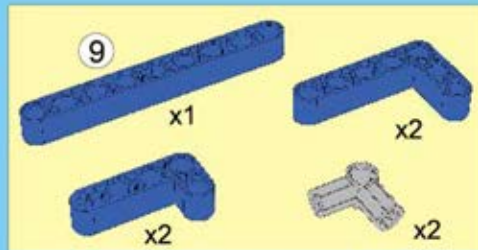


9

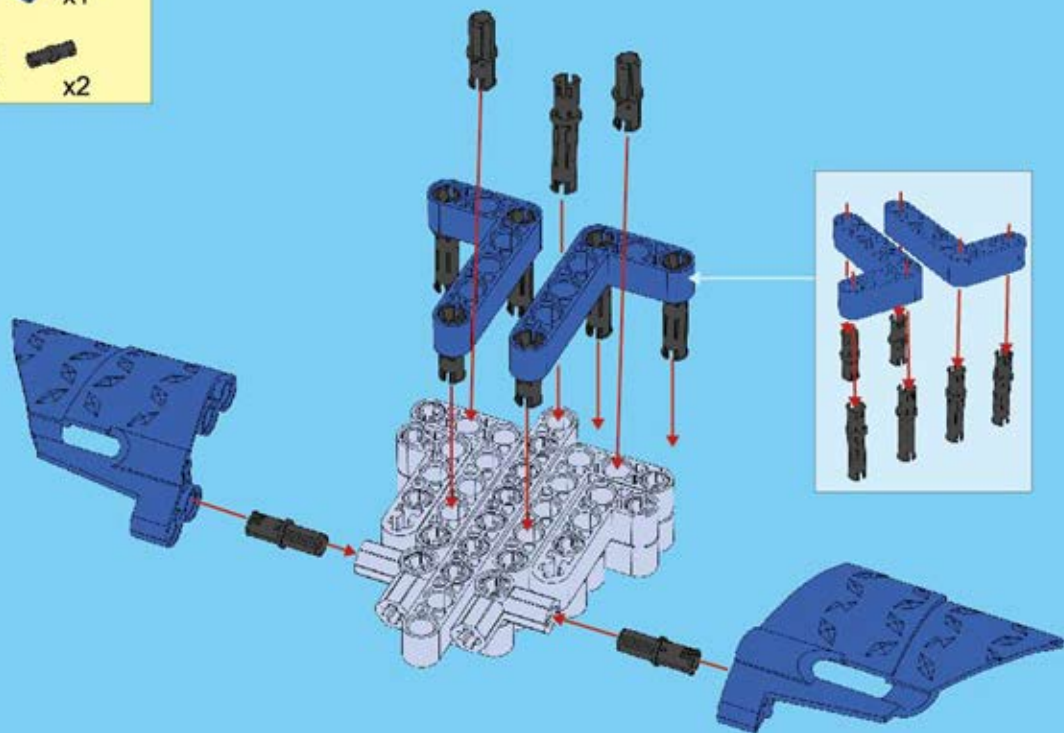
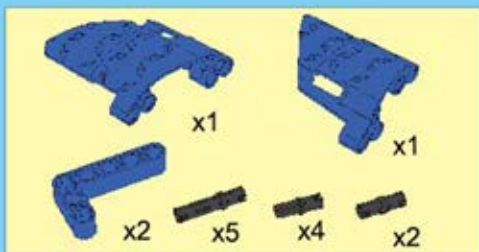


9

10

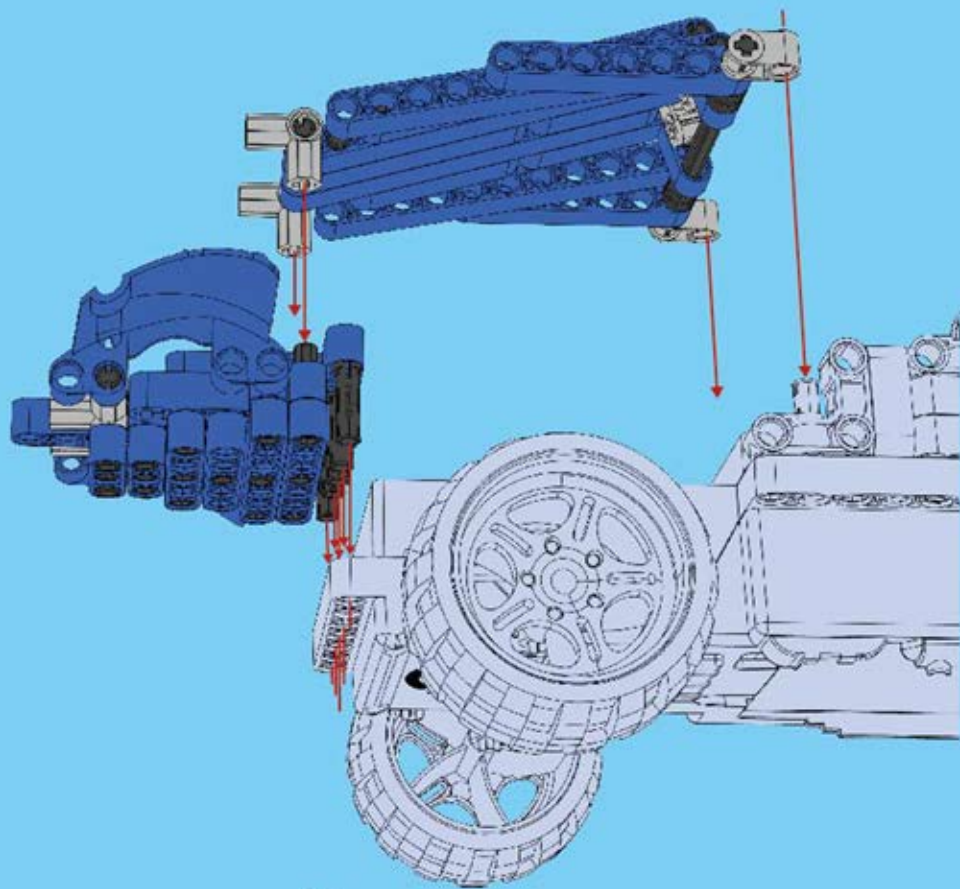


11

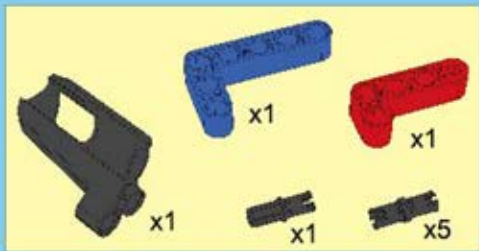


10

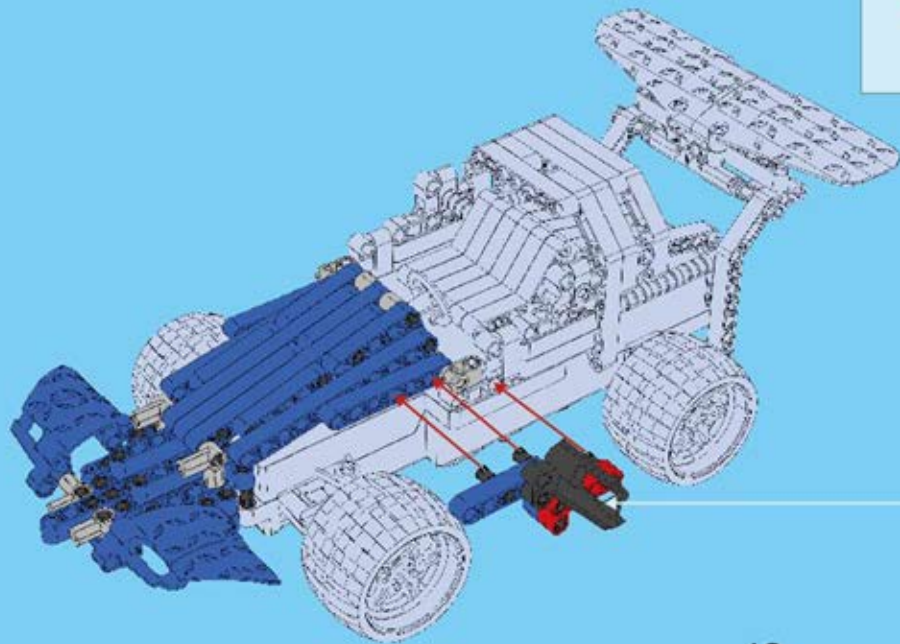
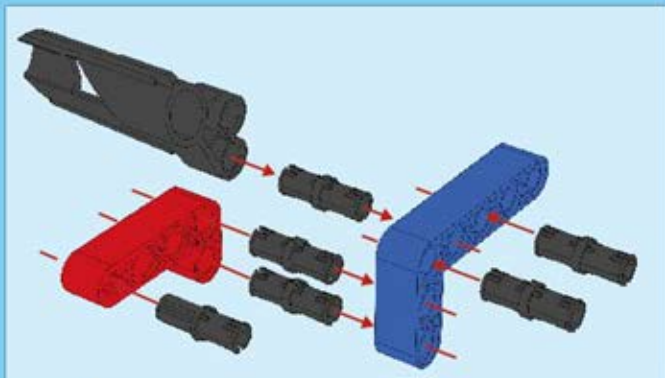
12



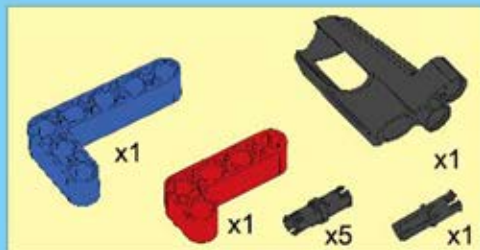
11



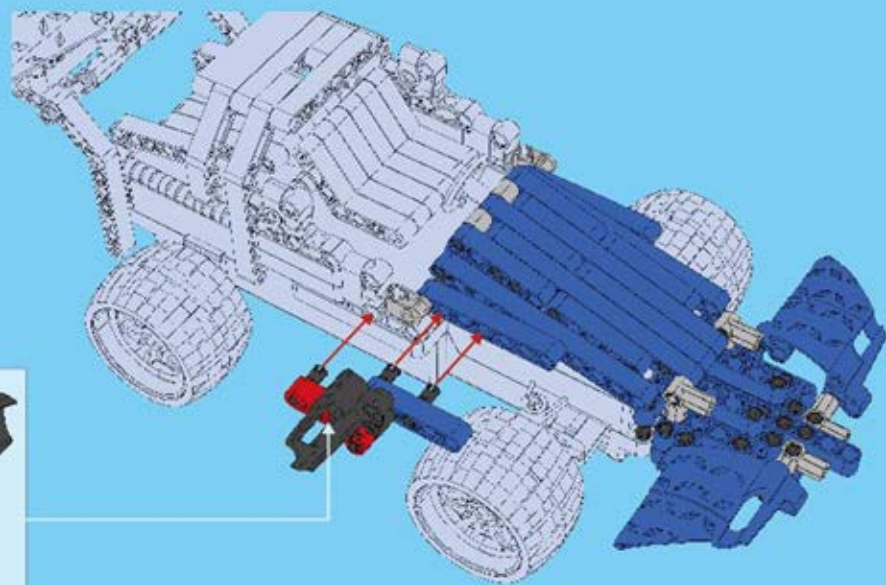
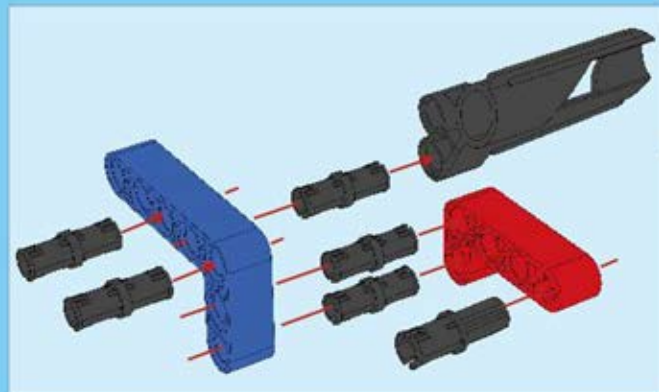
13



12

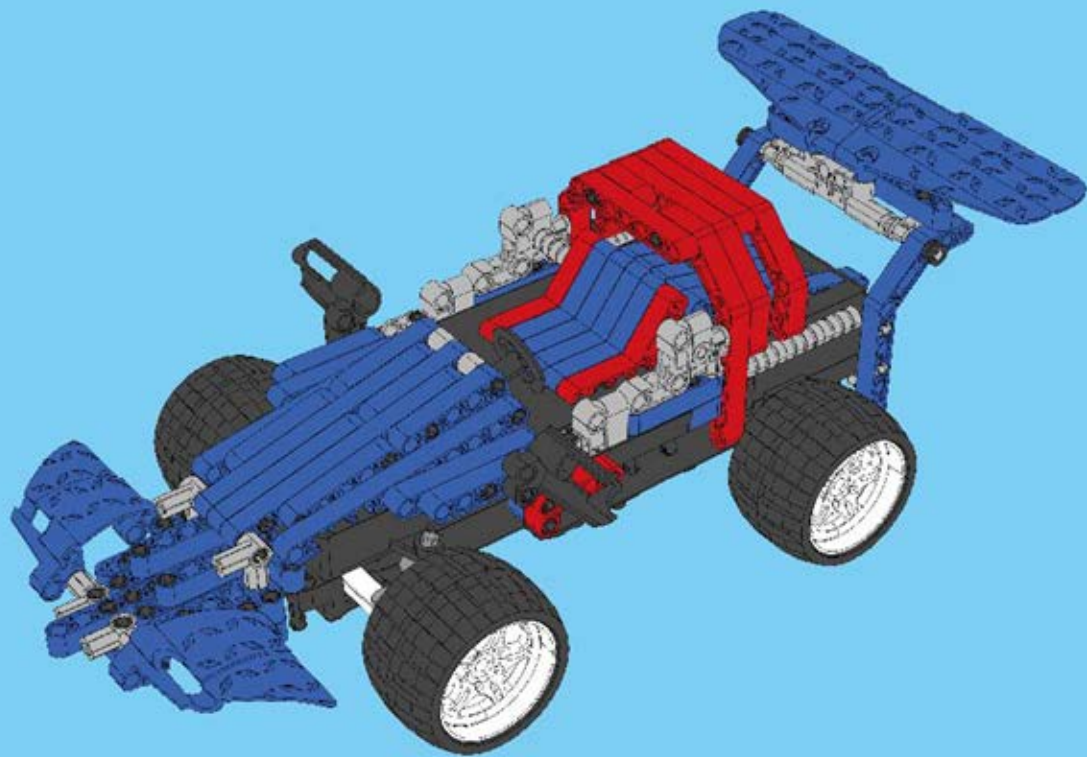


14



13

15



14



CyberTechnic

КОНСТРУКТОР + АВТОМОБИЛЬ НА ПУЛЬТЕ УПРАВЛЕНИЯ



3в1

Три в одном – Три различных автомобиля предлагается собрать: грузовой, спортивный и джип (инструкции прилагаются).

Конструктор + Автомобиль на пульте управления, позволяющие одновременно развивать и творческие навыки ребенка, и логическое мышление.

- Развивает быструю ориентацию в пространстве,
- Совершенствование мелкой моторики и глазомера,
- Конструктор помогает развивать пространственное мышление,
- Закрепляет цвета, понятия величины, длины и высоты, изучение цифр.
- Формирует образное мышление, воображение и фантазию,
- Развивает внимание, способность сосредоточиться и память.

STEM – Science (Наука), Technology (Технология), Engineering (Инженерное дело), Math (Математика).
STEM – новая тенденция в образовании, закладывающее базу будущих знаний, умений и интересов, основу дальнейшего выбора профессии и предназначения в жизни.



Автомобиль Пульт управления 464 детали Разделитель деталей Кабель USB Ассемблер Инструкция

www.cybertoy.ru